

Eyeball IR varifocale HD Extra-Light KPIC5B5SM05H

K-NEW

STANDARD

DATASHEET

5MP
2,7~13,5mm

DESCRIZIONE

La telecamera KPIC5B5SM05H Serie 5MP HD varifocale IR Eyeball Extra-Light ha sensore CMOS da 1/2.7 pollici e obiettivo HD varifocale incorporato. Supportato da LED IR a matrice di punti, il prodotto copre una distanza di illuminazione IR fino a 40 metri. Con i formati di compressione video Ultra H.265/H.265/H.264/M-JPEG e la codifica a tre flussi, la telecamera può produrre immagini di alta qualità con risoluzione fino a 5MP (2880*1620) @30fps, fornendo una definizione dettagliata, il colore dell'immagine più accurati. La telecamera dotata di tecnologia WDR funziona utilizzando sensori di immagine avanzati in combinazione con un processore di segnale digitale per produrre un'immagine bilanciata. La telecamera utilizza la tecnologia Extra-Light con apertura più ampia, eccellente sensore retroilluminato (BSI), lente ad alta trasmissione e processore di immagini avanzato per archiviare colori accesi, luminosità adeguata e immagini estremamente chiare in condizioni di scarsa illuminazione. Il prodotto adotta un algoritmo di apprendimento profondo sviluppato autonomamente e supporta varie funzioni di analisi intelligente, tra cui l'area di ingresso, l'area di uscita, l'attraversamento della linea e l'intrusione nell'area, in grado di rilevare l'intrusione in territori private e caricare l'immagine con tempestività. Sulla base della classificazione degli obiettivi, la prevenzione intelligente delle intrusioni riduce significativamente i falsi allarmi causati da foglie, uccelli e luci, ecc., concentrandosi con precisione su umani, veicoli a motore e non a motore. Pertanto, la telecamera è applicabile per varie applicazioni commerciali di fascia alta. La fotocamera è omologata IP67 e IK10, che può essere ampiamente utilizzata in edifici comuni, supermercati, alberghi, negozi, parchi, scuole, fabbriche, magazzini, parcheggi sotterranei con condizioni di scarsa illuminazione che richiedono immagini di alta qualità.

CARATTERISTICHE



INTELLIGENZA A BORDO



Attraversamento linea - Ingresso/uscita area - Intrusione - Movimento - Rivelamento persone - Rilevamento veicoli - Cattura volto - Conteggio persone - Densità folla

Eyeball IR varifocale HD Extra-Light

KPIC5B5SM05H



Ultra H.265

Ultra H.265 è basato su h.265, una serie di ottimizzazioni e miglioramenti vengono effettuati per garantire la qualità dell'immagine riducendo i requisiti di larghezza di banda e lo spazio di archiviazione della rete di monitoraggio.

Tecnologia Extra-Light

La telecamera utilizza la tecnologia Extra-Light con apertura più ampia, eccellente sensore retroilluminato (BSI), lente ad alta trasmissione e processore di immagini avanzato per archiviare colori accesi, luminosità adeguata e immagini estremamente chiare in condizioni di scarsa illuminazione. Con il sensore avanzato e la tecnologia di elaborazione delle immagini, la telecamera può catturare immagini nitide anche al buio.

Smart IR, portata 40 metri

Quando la fotocamera rileva un obiettivo come ad esempio un essere umano, controlla l'illuminazione IR per evitare la sovraesposizione dell'immagine sul volto per fornire un'immagine chiara.

Prevenzione intelligente delle intrusioni

La funzione di prevenzione intelligente delle intrusioni, che include l'area di ingresso, l'area di uscita, l'attraversamento della linea e l'intrusione nell'area, in grado di rilevare l'intrusione in territori privati e caricare l'immagine con tempestività. Sulla base della classificazione degli obiettivi, la prevenzione intelligente delle intrusioni riduce significativamente i falsi allarmi causati da foglie, uccelli e luci, ecc., concentrandosi con precisione su umani, veicoli a motore e non a motore.

WDR

Le telecamere con vera tecnologia WDR funzionano utilizzando sensori di immagine avanzati in combinazione con un processore di segnale digitale per produrre un'immagine bilanciata. La tecnologia fornisce un'illuminazione uniforme a ogni parte dell'immagine per risultati ottimali.

Grado di protezione IP67 e IK10

La telecamera offre una protezione dalla polvere e dall'immersione in acqua (fino a 1 metro di profondità), sono anche a prova di atti vandalici conformi a IK10 per garantire che le telecamere possano funzionare all'aperto e all'interno.

Modalità corridoio

Consente all'utente di ruotare l'immagine della fotocamera di 90 gradi, convertendo le proporzioni widescreen 16:9 in uno stile ritratto stretto 9:16, in modo che si adatti a un corridoio.

Alimentazione PoE

Power over Ethernet (PoE) è una tecnologia che passa l'alimentazione elettrica su un cavo ethernet a doppino intrecciato per alimentare le telecamere IP. Aiuta gli installatori a ridurre al minimo il lavoro sul cablaggio del dispositivo.

SPECIFICHE

KPIC5B5SM05H	
Sensore	1/2.7", 5.0 megapixel, scansione progressiva, CMOS
Illuminazione minima	Colore: 0.002 lux (F1.2, AGC ON), 0 lux with IR
Giorno/Notte	Filtro IR con interruttore automatico (ICR)
Shutter	Auto/Manuale, 1 ~ 1/100000s
Angolo di regolazione	Pan: 0° ~ 360° / Inclinazione: 0° ~ 75° / Rotazione: 0° ~ 360°
WDR	120dB
S/N	>56dB

Eyeball IR varifocale HD Extra-Light KPIC5B5SM05H



SPECIFICHE

Lenti					
Lenti	2.7 ~ 13.5mm, messa a fuoco AF automatica e obiettivo zoom motorizzato				
Iris	Fisso				
Campo visivo (H)	106.25°~ 30.42°				
Campo visivo (V)	56.36°~ 17.22°				
Campo visivo (D)	110.34°~34.18°				
DORI					
Distanza DORI	Lenti (mm) 2,7 13,5	Rilevare (m) 60,8 303,8	Osservare (m) 24,3 121,5	Riconoscere (m) 12,2 60,8	Identificare (m) 6,1 30,4
Illuminatore					
Gamma IR	Portata fino a 40m (131 piedi)				
Lunghezza d'onda	850nm				
Controllo IR On/Off	Auto/Manuale				
Video					
Video compressione	Ultra 265,H.265, H.264, MJPEG				
Profilo del codec H.264	Profilo di base, Profilo principale, Profilo alto				
Frequenza fotogrammi	Flusso principale:5MP (2880*1620), Max 30fps; 4MP (2560*1440), Max 30fps; 3MP (2304*1296), Max 30fps; 1080P (1920*1080), Max 30fps; Sub Stream: 720P (1280*720), Max 30fps; D1 (720*576), Max 30fps; 640*360,Max 30fps; Third Stream: D1 (720*576), Max 30fps; 640*360,Max 30fps; 2CIF(704*288), Max 30fps; CIF(352*288), Max 30fps;				
Video Bit Rate	128 Kbps~16 Mbps				
Smart Encoding	Supportato				
OSD	Fino a 8 OSDs				
Maschera per la privacy	Fino a 4 aree				
ROI	Fino a 8 aree				
Flusso video	Tripla flusso				
Immagine					
Bianciamento del bianco	Auto/Outdoor/Fine Tune/ Lampada al sodio/Bloccato/Auto2				
Riduzione digitale del rumore	2D/3D DNR				
IR intelligente	Supportato				
Rotazione immagine	Normale/Verticale/Orizzontale/180°/90°Clockwise/90°Anti-clockwise				
Dewarping	N/D				
HLC	Supportato				
BLC	Supportato				
Antiappannamento	Disappannamento digitale				
Intelligente					
Prevenzione intelligente delle intrusioni	Supporta il filtraggio dei falsi allarmi: rilevamento Cross Line, rilevamento intrusione, rilevamento area di accesso, rilevamento area di uscita				
Riconoscimento	Cattura del volto				
Analisi statistica	Conteggio delle persone, supporto al conteggio dei flussi di persone e monitoraggio della densità della folla				
Eventi					
Rilevamento di base	Rilevazione di movimento, allarme antimanomissione, rilevamento audio				
Funzione generale	Filigrana, filtraggio indirizzi IP , criteri di accesso, protezione ARP, autenticazione RTSP, autenticazione utente				
Audio					

Eyeball IR varifocale HD Extra-Light KPIC5B5SM05H



SPECIFICHE

Compressione audio	G.711
Audio Bitrate	64 Kbps
Soppressione rumore	Supportato
Frequenza di campionamento	8KHZ
Storage	
Archiviazione locale	Micro SD, fino a 256GB
Archiviazione locale	ANR
Rete	
Protocolli	IPv4, IGMP, ICMP, ARP, TCP, UDP, DHCP, PPPoE, RTP, RTSP, RTCP, DNS, DDNS, NTP, FTP, UPnP, HTTP, HTTPS, SMTP, 802.1x, SNMP, QoS, RTMP,SSL/TLS, SSH
Integrazione compatibile	ONVIF (Profilo S, Profilo G, Profilo T), API,SDK
Utente/Host	Fino a 32 utenti. 2 livelli utente: amministratore e utente comune
Sicurezza	Protezione con password, password complessa, crittografia HTTPS, registri delle operazioni di esportazione, autenticazione di base e digest per RTSP, autenticazione digest per HTTP, TLS 1.2, WSSE e autenticazione digest per ONVIF
Client	K+Vision, K+Vista(Lite)
Browser	Plug-in richiesto live view: IE9+, Chrome 41 e versioni precedenti, Firefox 52 e versioni precedenti, Live view senza plug-in: Chrome 57.0+, Firefox 58.0+, Edge 16+
Interfaccia	
Audio I/O	N/D
I/O di allarme	N/D
RS485	N/D
Microfono incorporato	Supportato
Altoparlante incorporato	N/D
Altoparlante incorporato	N/D
Rete	1 * RJ45 10M/100M Base-TX Ethernet
Altoparlante incorporato	N/D
Certificazioni	
EMC	CE-EMC (EN 55032:2015+A1:2020,EN 61000-3-3:2013+A1:2019,EN IEC 61000-3-2:2019+A1:2021,EN 55035:2017+A11:2020) FCC (FCC CFR 47 part15 B, ANSI C63.4-2014)
Sicurezza	CE LVD (EN 62368-1:2014+A11:2017), CB (IEC 62368-1:2014), UL (UL 62368-1, 2nd Ed., Issue Date: 2014-12-01)
Ambiente	CE-RoHS (2011/65/EU;(EU)2015/863); WEEE (2012/19/EU); Reach (regolamento (EC) No 1907/2006)
Protezione	IP67 (IEC 60529:1989+AMD1:1999+AMD2:2013), IK10 (IEC 62262:2002)
Generale	
Alimentazione	DC 12V±25%, PoE (IEEE 802.3af), Consumo di energia: Max 7.0 W
Interfaccia di alimentazione	Spina di alimentazione coassiale Ø 5.5mm
Dimensioni	Vedi disegno quote
Peso	0.70kg (1.52libbre)
Materiale	Metallo
Temperatura di lavoro	-30°C ~ 60°C (-22°F ~ 140°F), umidità: ≤95% RH (senza condensa)
Temperatura di stoccaggio	-30°C ~ 60°C (-22°F ~ 140°F), umidità: ≤95% RH (senza condensa)
Sovratensioni	6KV
Pulsante di ripristino	Supportato

Eyeball IR varifocale HD Extra-Light KPIC5B5SM05H



ACCESSORI

KPACJB3H

Scatola di giunzione



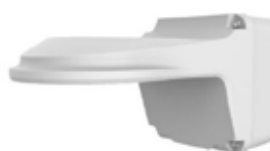
KPACPM6

Montaggio su palo



KPACWB3G

Staffa per fissaggio a muro

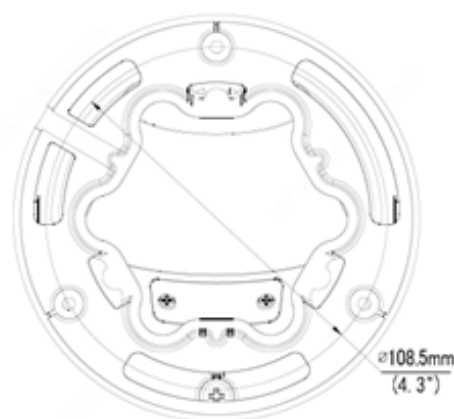
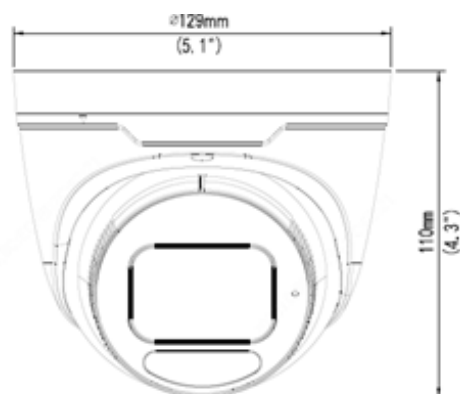


KPACWM3D

Staffa per fissaggio a muro



DISEGNI TECNICI



Soluzioni tecnologiche per la sicurezza.

DISTRIBUITO DA:



Sede Usmate Velate

Via dell'Artigianato, 32F
20865 Usmate Velate (MB)
+39 039 682 96 36
info@ad-in.net
adin.it

Filiale Roma

Via Pontina, 583
00128 Roma (RM)
+39 06 80079273

Filiale Padova

Via San Crispino, 64
35129 Padova (PD)
+39 039 682 96 36