

Telecamera di rete bullet WiFi HD KPIC1C2LF028W(40)

K-NEW

LITE

DATASHEET



2MP
2,8mm

DESCRIZIONE

Le telecamere KPIC1A2LF028(40) - KPIC1C2LF028W(40W) 2MP HD WIFI Bullet Network Camera includono un sensore CMOS da 1/2,9 pollici e un obiettivo HD a fuoco fisso incorporato (2,8 mm / 4 mm opzionale). Supportano LED IR a matrice di punti, coprendo una distanza di illuminazione IR fino a 30 m. Con i formati di compressione video Ultra H.265/H.265/H.264/M-JPEG e la codifica a due flussi, la telecamera può produrre immagini di alta qualità con risoluzione fino a 1080P@30fps, fornendo una definizione dettagliata, il colore e dettagli dell'immagine più accurati. La telecamera dotata di tecnologia WDR funziona utilizzando sensori di immagine avanzati in combinazione con un processore di segnale digitale per produrre un'immagine bilanciata. Il prodotto adotta un algoritmo di deep learning sviluppato autonomamente e supporta varie funzioni di analisi intelligente, tra cui l'attraversamento della linea e l'intrusione nell'area. Pertanto, la telecamera è applicabile per varie applicazioni commerciali di fascia alta. La telecamera ha un modulo di connessione wireless integrato che aiuta l'installatore a ridurre il cablaggio tra telecamera e switch di rete, può essere distribuito in qualsiasi punto con alimentazione e sotto copertura hotspot WiFi. La fotocamera è omologata IP67, che può essere ampiamente utilizzata in edifici comuni, supermercati, hotel, negozi, parchi, scuole, fabbriche, magazzini, parcheggi sotterranei che richiedono immagini di alta qualità.

CARATTERISTICHE



INTELLIGENZA A BORDO



Attraversamento linea - Intrusione - Movimento (rilevamento persone o veicolo a motore)

Telecamera di rete bullet WiFi HD KPIC1C2LF028W(40)



Immagine 4K (8 megapixel)

La risoluzione dell'immagine 4K viene visualizzata a 3840 x 2160 pixel, che è lo standard per Ultra-High Definition (UHD o Ultra HD). Rappresenta maggiori dettagli sull'acquisizione dell'immagine.

Ultra H.265

Ultra H.265 è basato su h.265, una serie di ottimizzazioni e miglioramenti vengono effettuati per garantire la qualità dell'immagine riducendo i requisiti di larghezza di banda e lo spazio di archiviazione della rete di monitoraggio.

Prevenzione intelligente delle intrusioni

La funzione intelligente di prevenzione delle intrusioni, incluso l'attraversamento della linea e l'intrusione nell'area, può rilevare l'intrusione dei territori privati degli utenti e caricare l'immagine in modo tempestivo.

WDR

Le telecamere con vera tecnologia WDR funzionano utilizzando sensori di immagine avanzati in combinazione con un processore di segnale digitale per produrre un'immagine bilanciata. La tecnologia fornisce un'illuminazione uniforme a ogni parte dell'immagine per risultati ottimali.

Grado di protezione IP67

Custodie per telecamere che offrono protezione dalla polvere e dall'immersione in acqua (fino a 1 metro di profondità) per garantire che le telecamere possano funzionare all'aperto e all'interno.

Modalità corridoio

Consente all'utente di ruotare l'immagine della fotocamera di 90 gradi, convertendo le proporzioni widescreen 16: 9 in uno stile ritratto stretto 9: 16, in modo che si adatti a un corridoio.

Connessione wireless

Con il modulo WiFi integrato, la fotocamera è in grado di connettersi alla rete senza alcun cavo.

SPECIFICHE

Telecamera	KPIC1C2LF028W	KPIC1C2LF040W			
Sensore	1/2.9", 2.0 megapixel, scansione progressiva, CMOS				
Illuminazione minima	Colore: 0.01 lux (F2.0 AGC ON) 0 lux con IR acceso				
Giorno/Notte	Filtro IR con interruttore automatico (ICR)				
Shutter	Auto / Manuale, 1 ~ 1 / 100000 s				
Angolo di regolazione	Pan: 0° ~ 360° / Inclinazione: 0° ~ 90° / Rotazione: 0° ~ 360°				
S/N	>52dB				
WDR	DWDR				
Lente					
Tipo di obiettivo	2,8mm@F2.0		4mm@F2,0		
Iris	Fisso				
Campo visivo (H)	101.1°		83.7°		
Campo visivo (V)	55.0°		44.6°		
Campo visivo (D)	111.0°		89.1°		
DORI					
Distanza DORI	Lente (mm) 2,8 4	Rileva(m) 45 64,3	Osservare(m) 18 25,7	Riconosci (m) 9 12,9	Identifica- re(m) 4,5 6,4
Illuminatore					
Gamma IR	Portata IR fino a 30 m (98 piedi)				

Telecamera di rete bullet WiFi HD KPIC1C2LF028W(40)



SPECIFICHE

Lunghezza d'onda	850nm
Controllo IR On/Off	Auto/Manuale
Video	
Compressione video	Ultra 265, H.265, H.264, MJPEG
Profilo del codice H.264	Profilo di base, Profilo principale, Profilo alto
Frequenza fotogrammi	Flusso principale: 1080P (1920 * 1080), Max 30fps; 720P (1280 * 720), Max 30fps; Sub Stream: 720P (1280 * 720), Max 30fps; D1 (720 * 576), Max 30fps; 640 * 360, Max 30fps; 2CIF (704 * 288), Max 30fps; CIF (352 * 288), Max 30fps;
Video Bit Rate	128 Kbps~6 Mbps
Codifica intelligente	Si
OSD	Fino a 4 OSD
Maschera per la privacy	Fino a 4 aree
ROI	Fino a 8 aree
Flusso video	Doppio flusso
Immagine	
Bilanciamento del bianco	Auto/Outdoor/Fine Tune/Lampada al sodio/Bloccato/Auto2
Riduzione digitale del rumore	DNR 2D/3D
IR intelligente	Si
Flip	Normale/Verticale/Orizzontale/180°
Dewarping	N/D
HLC	Si
BLC	Si
Antiappannamento	Disappannamento digitale
Eventi	
Rilevamento di base	Rilevamento del corpo umano, rilevamento del movimento, allarme antimanomissione, rilevamento audio
Funzione generale	Filigrana, filtraggio indirizzi IP, criteri di accesso, protezione ARP, autenticazione RTSP, autenticazione utente
Audio	
Compressione audio	G.711U, G.711A
Audio Bitrate	64 Kbps
Audio bidirezionale	N/D
Soppressione	Si
Frequenza di campionamento	8KHZ
Storage	
Edge Storage	Micro SD, fino a 128 GB
Archiviazione di rete	ANR, NAS (NFS)
Rete	
Protocolli	IPv4, IGMP, ICMP, ARP, TCP, UDP, DHCP, RTP, RTSP, RTCP, RTMP, DNS, DDNS, NTP, FTP, UPnP, HTTP, HTTPS, SMTP, SSL/TLS, SNMP
Integrazione compatibile	ONVIF (Profilo S, Profilo G, Profilo T), API, SDK
Utente/Host	Fino a 32 utenti. 2 livelli utente: amministratore e utente comune
Sicurezza	Protezione con password, password complessa, crittografia HTTPS, registri delle operazioni di esportazione, autenticazione di base e digest per RTSP, autenticazione digest per HTTP, TLS 1.2, WSSE e autenticazione digest per ONVIF

Telecamera di rete bullet WiFi HD KPIC1C2LF028W(40)



SPECIFICHE

Client	K+Vision K+Vista(Lite)
Browser	Plug-in richiesto live view: IE9+, Chrome 41 e versioni precedenti, Firefox 52 e versioni precedenti Live view senza plug-in: Chrome 57.0+, Firefox 58.0+, Edge 16+
Connessione Wi-Fi	
Standard wireless	IEEE802.11b/g/n
Gamma di frequenza	2,4 GHz ~ 2,4835 GHz
Portata wireless	Fino a 130 m (le prestazioni variano in base all'ambiente reale)
Larghezza di banda del canale	Fino a 20 MHz
Modalità di modulazione	802.11b: CCK, QPSK, BPSK, 802.11 g/n: OFDM/HT
Sicurezza	WEP, WPA-PSK/WPA2-PSK a 64/128 bit
Potenza di trasmissione	802.11b: 17±1,5 dBm @11Mbps, 802.11g: 14±1,5dBm @ 54Mbps, 802.11n: 12,5±1,5 dBm @150Mbps
Sensibilità di ricezione	802.11b: -90dBm @11Mbps (tipico), 802,11 g: -75 dBm @54Mbps (tipico), 802.11n: -74dBm @150Mbps (tipico)
Velocità di trasmissione	802.11b: 11Mbps, 802.11g: 54Mbps, 802.11n: fino a 150Mbps
Interfaccia	
Audio I/O	N/D
I/O di allarme	N/D
Porta seriale	N/D
Microfono incorporato	Si
Altoparlante incorporato	N/D
CONNESSIONE WIFI	Si
Rete	1 Ethernet RJ45 10M/100M Base-TX
Uscita video	N/D
Certificazione	
EMC	CE-EMC (EN 55032: 2015+A1:2020, EN 61000-3-3:2013+A1:2019, EN IEC 61000-3-2: 2019+A1:2021, EN 55035:2017+A11:2020) FCC (FCC CFR 47 part15 B, ANSI C63.4-2014)
RF	FCC ID (FCC CFR 47 part15 C), CE RED (EN 62311: 2008, EN 300 328 V2.2.2(2019-07), EN 301489-1 V2.2.3(2019-11), ETSI EN 301 489-17 V3.2.4(2020-09))
Sicurezza	CE LVD (EN 62368-1:2014+A11:2017), CB (IEC 62368-1:2014), UL (UL 62368-1, 2a ed., data di emissione: 2014-12-01)
Ambiente	CE-ROHS (2011/65/UE;(UE)2015/863); RAEE (2012/19/UE); REACH (regolamento (CE) n. 1907/2006)
Protezione	IP67 (IEC 60529:1989+AMD1:1999+AMD2:2013)
Generale	
Potenza	CC 12V±25% Potenza assorbita: Max 4.0 W
Interfaccia di alimentazione	Spina di alimentazione coassiale Ø 5,5 mm
Dimensioni	Vedi disegno con quote
Peso	0,25 kg (0,55 libbre)
Materiale	Metallo + plastica
Temperatura di lavoro	-30 °C ~ + 60 °C (-22 °F ~ 140 °F), umidità: ≤95% RH (senza condensa)
Temperatura di stoccaggio	-30 °C ~ + 60 °C (-22 °F ~ 140 °F), umidità: ≤95% RH (senza condensa)
Sovratensioni	4KV
Pulsante di ripristino	Si

Telecamera di rete bullet WiFi HD KPIC1C2LF028W(40)



ACCESSORI

KPACJB5A

Scatola di giunzione



KPACPM6B

Adattatore da palo

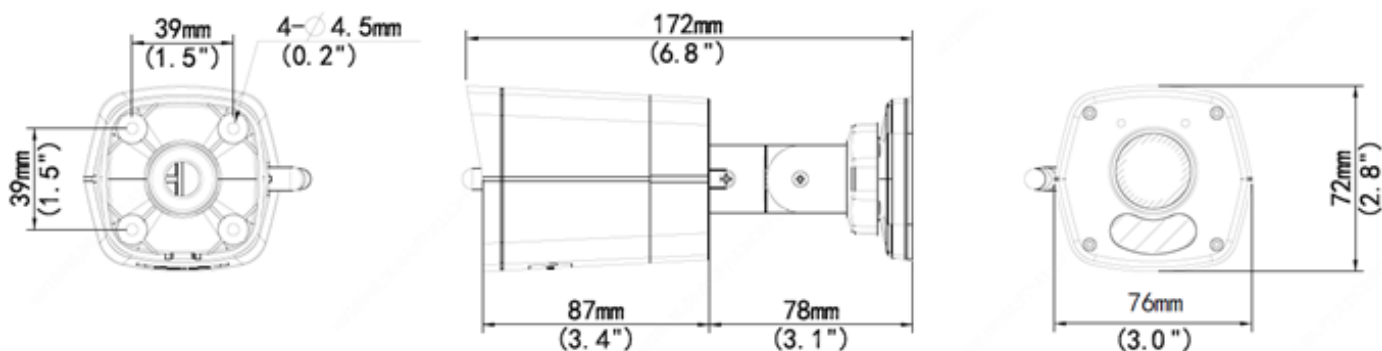


KPACPM6C

Adattatore da palo



DISEGNI TECNICI



Soluzioni tecnologiche per la sicurezza.

DISTRIBUITO DA:



Sede Usmate Velate

Via dell'Artigianato, 32F
20865 Usmate Velate (MB)
+39 039 682 96 36
info@ad-in.net
adin.it

Filiale Roma

Via Pontina, 583
00128 Roma (RM)
+39 06 80079273

Filiale Padova

Via San Crispino, 64
35129 Padova (PD)
+39 039 682 96 36