

Bullet varifocal IR Extra-Light intelligente HD KPIC2A4SM05H

K-NEW

STANDARD

DATASHEET



K-NEW

4MP

2,7~13,5mm

DESCRIZIONE

La telecamera di rete bullet KPIC2A4SM05H, varifocale IR HD intelligente da 4 MP, include un sensore CMOS da 1/3 di pollice e un obiettivo varifocale HD incorporato. Supportato da LED IR a matrice di punti, il prodotto supporta una distanza di illuminazione IR fino a 50 m. Con i formati di compressione video Ultra H.265/H.265/H.264/M-JPEG e la codifica a tre flussi, la telecamera è in grado di produrre immagini di alta qualità con risoluzione fino a 4 MP (2688*1520) @30fps, fornendo una definizione dettagliata, colore e dettagli dell'immagine più accurati. La telecamera dotata di vera tecnologia WDR funziona utilizzando sensori di immagine avanzati in combinazione con un processore di segnale digitale per produrre un'immagine bilanciata. La fotocamera utilizza la tecnologia Extra-Light che ha un'apertura maggiore, un eccellente sensore retroilluminato (BSI), un obiettivo ad alta trasmittanza e un processore di immagini avanzato per archiviare colori vividi, luminosità adeguata e immagini estremamente nitide in condizioni di scarsa illuminazione. Il prodotto adotta un algoritmo di deep learning auto-sviluppato e supporta varie funzioni di analisi intelligenti, tra cui l'area di ingresso, l'area di uscita, l'attraversamento della linea e l'intrusione nell'area in grado di rilevare l'intrusione dei territori privati degli utenti e caricare l'immagine in modo tempestivo. Sulla base della classificazione dell'obiettivo, la prevenzione intelligente delle intrusioni riduce significativamente i falsi allarmi causati da foglie, uccelli e luci, ecc., concentrandosi con precisione su esseri umani e veicoli a motore e non. Pertanto, la fotocamera è applicabile a varie applicazioni commerciali di fascia alta. La telecamera è omologata IP67 e IK10, che può essere ampiamente utilizzata in edifici comuni, supermercati, hotel, negozi, parchi, scuole, fabbriche, magazzini, parcheggi sotterranei con condizioni di scarsa illuminazione ma che richiedono immagini di alta qualità.

CARATTERISTICHE



INTELLIGENZA A BORDO



Attraversamento linea - Ingresso/uscita area - Intrusione - Movimento - Rivelanto persone - Rilevamento veicoli - Cattura volto - Conteggio persone - Densità folla

Bullet varifocal IR Extra-Light intelligente HD

KPIC2A4SM05H



Ultra H.265

Ultra H.265 è basato su h.265, vengono apportate una serie di ottimizzazioni e miglioramenti per garantire la qualità dell'immagine riducendo i requisiti di larghezza di banda e lo spazio di archiviazione della rete di monitoraggio.

Tecnologia Extra-Light

La tecnologia Extra-Light impiega un'apertura più ampia, un eccellente sensore BSI (Back Side-illuminated), un obiettivo ad alta trasmittanza e un processore di immagini avanzato per archiviare colori vividi, luminosità adeguata e immagini estremamente nitide in condizioni di scarsa illuminazione. Con il sensore avanzato e la tecnologia di elaborazione delle immagini, la fotocamera può catturare immagini nitide anche al buio.

Smart IR, portata 50 metri

Quando la fotocamera rileva un obiettivo come umano, controlla l'illuminazione IR per evitare la sovraesposizione dell'immagine sul viso umano per fornire un'immagine chiara.

Prevenzione intelligente delle intrusioni

La funzione intelligente di prevenzione delle intrusioni, che include l'ingresso nell'area, l'uscita dall'area, l'attraversamento della linea e l'intrusione nell'area, può rilevare l'intrusione nei territori privati degli utenti e caricare l'immagine in modo tempestivo. Sulla base della classificazione dell'obiettivo, la prevenzione intelligente delle intrusioni riduce significativamente i falsi allarmi causati da foglie, uccelli e luci, ecc., concentrandosi con precisione su esseri umani e, veicoli a motore e non.

WDR

Le telecamere con vera tecnologia WDR funzionano utilizzando sensori di immagine avanzati in combinazione con un processore di segnale digitale per produrre un'immagine bilanciata. La tecnologia fornisce un'illuminazione uniforme a ogni parte dell'immagine per risultati ottimali.

IP67 & IK10

Involucro per telecamere che offrono protezione dalla polvere e dall'immersione in acqua (fino a 1 metro di profondità), sono anche a prova di vandalo conformi a IK10 per garantire che le telecamere possano funzionare all'aperto e all'interno.

Modalità corridoio

Consente all'utente di ruotare l'immagine della telecamera di 90 gradi, convertendo il rapporto di aspetto widescreen 16:9 in uno stretto stile ritratto 9:16, in modo che si adatti a una scena del corridoio.

Alimentazione PoE

Power over Ethernet (PoE) è una tecnologia che trasmette l'energia elettrica su un cavo ethernet a doppino intrecciato per alimentare le telecamere IP. Aiuta gli installatori a ridurre al minimo il lavoro sul cablaggio del dispositivo.

SPECIFICHE

Telecamera	KPIC2A4SM05H
Sensore	1/3", 4,0 megapixel, scansione progressiva, CMOS
Illuminazione minima	Colore: 0,002 lux (F1.2, AGC ON) 0 lux con IR attivo
Giorno/Notte	Filtro IR con interruttore automatico (ICR)
Shutter	Auto/Manuale, tempo dell'otturatore: 1 ~ 1/100000s
Angolo di regolazione	Panoramica: 0° ~ 360° / Inclinazione: 0° ~ 90° / Rotazione: 0° ~ 360°
WDR	120dB
S/N	>56 dB
Lente	
Lente	2,7 ~ 13,5 mm, messa a fuoco automatica AF e obiettivo zoom motorizzato

Bullet varifocal IR Extra-Light intelligente HD KPIC2A4SM05H



SPECIFICHE

Iris	Fisso				
Campo visivo (H)	98.26°~ 31.35°				
Campo visivo (V)	54.76°~ 18.55°				
Campo visivo (D)	127.74°~36.99°				
DORI					
Distanza DORI	Lente (mm) 2,7 13,5	Rilevamento (m) 60,8 303,8	Osservare (m) 24,3 121,5	Riconosci (m) 12,2 60,8	Identificazione (m) 6,1 30,4
Illuminatore					
Gamma IR	Portata IR fino a 50 m (164 piedi)				
Lunghezza d'onda	850nm				
Controllo IR On/Off	Automatico/Manuale				
Video					
Compressione video	Ultra 265, H.265, H.264, MJPEG				
Profilo codice H.264	Profilo di base, Profilo principale, Profilo alto				
Frequenza fotogrammi	Flusso principale: 4 MP (2688 * 1520), massimo 30 fps; 4MP (2560*1440), max 30fps; 3MP (2304*1296), massimo 30fps; 1080P (1920*1080), max 30fps; Flusso secondario: 720P (1280*720), massimo 30 fps; D1 (720*576), massimo 30 fps; 640*360, massimo 30fps; Terzo flusso: D1 (720*576), max 30fps; 640*360, massimo 30fps; 2CIF (704*288), massimo 30fps; CIF (352*288), massimo 30fps;				
Velocità in bit video	128 Kbps~16 Mbps				
Codifica intelligente	Sì				
OSD	Fino a 8 OSD				
Maschera per la privacy	Fino a 4 aree				
ROI	Fino a 8 aree				
Flusso video	Flusso triplo				
Immagine					
Bilanciamento del bianco	Auto/Esterno/Sintonizzazione fine/Lampada al sodio/Bloccato/Auto2				
Riduzione digitale del rumore	DNR 2D/3D				
IR intelligente	Sì				
Flip	Normale/Verticale/Orizzontale/180°/90°Senso orario/90°Antiorario				
Dewarping (Dewarping)	N/A				
HLC	Sì				
BLC	Sì				
Antiappannamento	Antiappannamento digitale				
Intelligenza a bordo					
Prevenzione intelligente delle intrusioni	Supporta il filtraggio dei falsi allarmi: rilevamento di linee incrociate, rilevamento di intrusioni, rilevamento ingresso area, rilevamento uscita da area				
Riconoscimento	Acquisizione del volto				
Analisi statistica	Conteggio delle persone, supporto al conteggio del flusso di persone e monitoraggio della densità della folla				
Eventi					
Rilevamento di base	Rilevamento del movimento, allarme antimanomissione, rilevamento audio				
Funzione generale	Filligrana, filtraggio degli indirizzi IP, ingresso allarme, uscita allarme, criteri di accesso, protezione ARP, autenticazione RTSP, autenticazione utente				

Bullet varifocal IR Extra-Light intelligente HD KPIC2A4SM05H



SPECIFICHE

Audio	
Compressione audio	G.711
Audio Bitrate	64 Kbps
Audio bidirezionale	Sì
Soppressione	Sì
Frequenza di campionamento	8KHZ
Immagazzinamento	
Archiviazione edge	Micro SD, fino a 256 GB
Archiviazione di rete	ANR, NAS(NFS)
Rete	
Protocolli	IPv4, IPv6, IGMP, ICMP, ARP, TCP, UDP, DHCP, PPPoE, RTP, RTSP, RTCP, DNS, DDNS, NTP, FTP, UPnP, HTTP, HTTPS, SMTP, 802.1x, SNMP, QoS, RTMP, SSL/TLS, SSH
Integrazione compatibile	ONVIF (Profilo S, Profilo G, Profilo T), API, SDK
Utente/Host	Fino a 32 utenti. 2 livelli utente: amministratore e utente comune
Sicurezza	Protezione con password, password complessa, crittografia HTTPS, registri delle operazioni di esportazione, autenticazione di base e digest per RTSP, autenticazione digest per HTTP, TLS 1.2, WSSE e autenticazione digest per ONVIF
Cliente	K+Visione, K+Vista (Lite)
Browser	Plug-in live view richiesto: IE9+, Chrome 41 e versioni precedenti, Firefox 52 e versioni precedenti Plug-in live view gratuito: Chrome 57.0+, Firefox 58.0+, Edge 16+
Interfaccia	
Audio I/O	1 Ingresso: impedenza 35kΩ; ampiezza 2V [p-p] 1 Uscita: impedenza 600Ω; ampiezza 2V [p-p]
Allarme I/O	1/1
RS485	N/A
Microfono incorporato	N/A
Altoparlante incorporato	N/A
IL WIFI	N/A
Rete	1 * Ethernet RJ45 10M/100M Base-TX
Uscita video	N/A
Certificazioni	
EMC	CE-EMC (EN 55032: 2015+A1:2020, EN 61000-3-3: 2013+A1:2019, EN IEC 61000-3-2:2019+A1:2021, EN 55035:2017+A1:2020) FCC (FCC CFR 47 part15 B, ANSI C63.4-2014)
Sicurezza	CE LVD (EN 62368-1:2014+A11:2017) CB (IEC 62368-1:2014) UL (UL 62368-1, 2a ed., data di emissione: 2014-12-01)
Ambiente	CE-RoHS (2011/65/UE;(UE) 2015/863); RAEE (2012/19/UE); Reach (regolamento (CE) n. 1907/2006)
Protezione	IP67 (IEC 60529:1989+AMD1:1999+AMD2:2013), IK10 (IEC 62262:2002)
Generale	
Potenza	CC 12 V±25%, PoE (IEEE 802.3af) Consumo energetico: max 8,5 W
Interfaccia di alimentazione	Spina di alimentazione coassiale Ø 5,5 mm
Dimensioni	Vedi disegno con quote
Peso	0.92kg (2.03 libbre)
Materiale	Metallo

Bullet varifocal IR Extra-Light intelligente HD KPIC2A4SM05H



SPECIFICHE

Ambiente di lavoro	-30 °C ~ 60 °C (-22 °F ~ 140 °F), umidità: ≤95% RH (senza condensa)
Ambiente Storage	-30 °C ~ 60 °C (-22 °F ~ 140 °F), umidità: ≤95% RH (senza condensa)
Sovratensioni	6KV
Pulsante di ripristino	N/A

ACCESSORI

KPACJB7D

Scatola di giunzione



KPACPM6B

Adattatore da palo

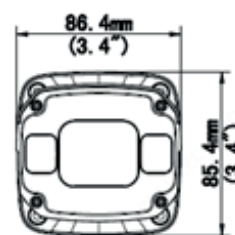
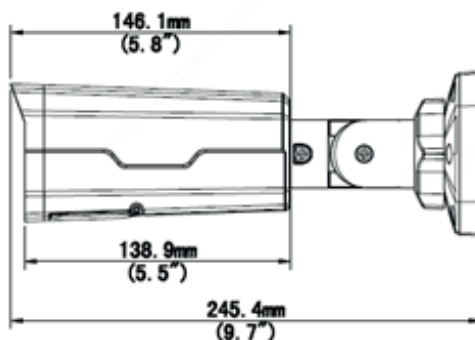
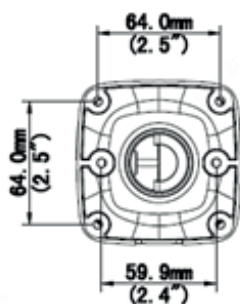


KPACPM6C

Adattatore da palo



DISEGNI TECNICI



Soluzioni tecnologiche per la sicurezza.

DISTRIBUITO DA:



Sede Usmate Velate

Via dell'Artigianato, 32F
20865 Usmate Velate (MB)
+39 039 682 96 36
info@ad-in.net
adin.it

Filiale Roma
Via Pontina, 583
00128 Roma (RM)
+39 06 80079273

Filiale Padova
Via San Crispino, 64
35129 Padova (PD)
+39 039 682 96 36