

Bullet varifocal IR Extra-Light intelligente HD KPIC2A8SM04H

K-NEW

STANDARD

DATASHEET



8MP

2,8~12mm

DESCRIZIONE

La telecamera di rete bullet varifocale IR Extra-Light intelligente HD da 8 MP serie KPIC2A8SM04H include un sensore CMOS da 1/2,8 pollici e un obiettivo varifocale HD incorporato. Dotata di LED IR a matrice di punti, il prodotto supporta una distanza di illuminazione IR fino a 50 m. Con i formati di compressione video Ultra H.265/H.265/H.264/M-JPEG e la codifica a tre flussi, la telecamera è in grado di produrre immagini di alta qualità con risoluzione fino a 8 MP (3840*2160) @20fps, fornendo una definizione dettagliata, un colore e dettagli dell'immagine più accurati. La telecamera dotata di vera tecnologia WDR funziona utilizzando sensori di immagine avanzati in combinazione con un processore di segnale digitale per produrre un'immagine bilanciata. La fotocamera utilizza la tecnologia Extra-Light che ha un'apertura maggiore, un eccellente sensore retroilluminato (BSI), un obiettivo ad alta trasmittanza e un processore di immagini avanzato per archiviare colori vividi, luminosità adeguata e immagini estremamente nitide in condizioni di scarsa illuminazione. Il prodotto adotta un algoritmo di deep learning auto-sviluppato e supporta varie funzioni di analisi intelligenti, tra cui l'area di ingresso, l'area di uscita, l'attraversamento della linea e l'intrusione nell'area in grado di rilevare l'intrusione dei territori privati degli utenti e caricare l'immagine in modo tempestivo. Sulla base della classificazione dell'obiettivo, la prevenzione intelligente delle intrusioni riduce significativamente i falsi allarmi causati da foglie, uccelli e luci, ecc., concentrandosi con precisione su esseri umani e, veicoli a motore e non a motore. Pertanto, la fotocamera è applicabile a varie applicazioni commerciali di fascia alta. La telecamera è omologata IP67 e IK10, che può essere ampiamente utilizzata in edifici comuni, supermercati, hotel, negozi, parchi, scuole, fabbriche, magazzini, parcheggi sotterranei con condizioni di scarsa illuminazione ma che richiedono immagini di alta qualità.

CARATTERISTICHE



INTELLIGENZA A BORDO



Attraversamento linea - Ingresso/uscita area - Intrusione - Movimento - Rivelanto persone - Rilevamento veicoli - Cattura volto - Conteggio persone - Densità folla

Bullet varifocal IR Extra-Light intelligente HD

KPIC2A8SM04H



Immagine 4K (8 Megapixel)

La risoluzione dell'immagine 4K viene visualizzata a 3840 x 2160 pixel, che è lo standard per l'Ultra-High Definition (UHD o Ultra HD). Rappresenta maggiori dettagli sull'immagine acquisita.

Ultra H.265

Ultra H.265 è basato su h.265, vengono apportate una serie di ottimizzazioni e miglioramenti per garantire la qualità dell'immagine riducendo i requisiti di larghezza di banda e lo spazio di archiviazione della rete di monitoraggio.

Tecnologia Extra-Light

La tecnologia Extra-Light impiega un'apertura più ampia, un eccellente sensore BSI (Back Side-illuminated), un obiettivo ad alta trasmittanza e un processore di immagini avanzato per archiviare colori vividi, luminosità adeguata e immagini estremamente nitide in condizioni di scarsa illuminazione. Con il sensore avanzato e la tecnologia di elaborazione delle immagini, la fotocamera può catturare immagini nitide anche al buio.

Smart IR, portata 50 metri

Quando la fotocamera rileva un obiettivo come umano, controlla l'illuminazione IR per evitare la sovraesposizione dell'immagine sul viso umano per fornire un'immagine chiara.

Prevenzione intelligente delle intrusioni

La funzione intelligente di prevenzione delle intrusioni, che include l'ingresso nell'area, l'uscita dall'area, l'attraversamento della linea e l'intrusione nell'area, può rilevare l'intrusione nei territori privati degli utenti e caricare l'immagine in modo tempestivo. Sulla base della classificazione dell'obiettivo, la prevenzione intelligente delle intrusioni riduce significativamente i falsi allarmi causati da foglie, uccelli e luci, ecc., concentrandosi con precisione su esseri umani e veicoli a motore e non.

WDR

Le telecamere con vera tecnologia WDR funzionano utilizzando sensori di immagine avanzati in combinazione con un processore di segnale digitale per produrre un'immagine bilanciata. La tecnologia fornisce un'illuminazione uniforme a ogni parte dell'immagine per risultati ottimali.

IP67 & IK10

Involucro per telecamere che offrono protezione dalla polvere e dall'immersione in acqua (fino a 1 metro di profondità), sono anche a prova di vandalo conformi a IK10 per garantire che le telecamere possano funzionare all'aperto e all'interno.

Modalità Corridoio

Consente all'utente di ruotare l'immagine della telecamera di 90 gradi, convertendo il rapporto di aspetto widescreen 16:9 in uno stretto stile ritratto 9:16, in modo che si adatti a una scena del corridoio.

Alimentazione PoE

Power over Ethernet (PoE) è una tecnologia che trasmette l'energia elettrica su un cavo ethernet a doppino intrecciato per alimentare le telecamere IP. Aiuta gli installatori a ridurre al minimo il lavoro sul cablaggio del dispositivo.

SPECIFICHE

KPIC2A8SM04H	
Sensore	1/2.8", 8.0 megapixel, scansione progressiva, CMOS
Illuminazione minima	Colore: 0,003 Lux (F1,6, AGC ON), 0Lux con IR attivo
Giorno/Notte	Filtro IR con interruttore automatico (ICR)
Shutter	Automatico/Manuale, 1 ~ 1/100000s
Angolo di regolazione	Panoramica: 0° ~ 360° / Inclinazione: 0° ~ 90° / Rotazione: 0° ~ 360°

Bullet varifocal IR Extra-Light intelligente HD KPIC2A8SM04H



WDR	120dB				
S/N	>56 dB				
Lente					
Lente	2,8 ~ 12 mm, messa a fuoco automatica AF e obiettivo zoom motorizzato				
Angolo di visione (H)	107.4°~ 29.2°				
Angolo di campo (V)	54.2°~ 16.3°				
Angolo di visione (O)	111.0°~33.1°				
DORI					
Distanza DORI	Lente (mm) 2,8 12	Rilevamento (m) 86,9 372,4	Osservare (m) 34,8 149	Riconosci (m) 17,4 74,5	Identificazione (m) 8,7 37,2
Illuminatore					
Gamma IR	Portata IR fino a 50 m (164 piedi)				
Lunghezza d'onda	850nm				
Controllo IR On/Off	Automatico/Manuale				
Video					
Compressione video	Ultra 265, H.265, H.264, MJPEG				
Profilo codice H.264	Profilo di base, Profilo principale, Profilo alto				
Frequenza fotogrammi	Flusso principale: 8 MP (3840 * 2160), massimo 20 fps; 5MP (3072*1728), massimo 30fps; 4MP (2560*1440), massimo 30fps; 1080P (1920*1080), massimo 30fps; Flusso secondario: 1080P (1920*1080), massimo 30 fps; 720P (1280*720), massimo 30fps; D1 (720*576), massimo 30 fps; 640*360, massimo 30fps; 2CIF (704*288), massimo 30fps; CIF (352*288), massimo 30fps; Terzo flusso: D1 (720*576), max 30fps; 640*360, massimo 30fps; 2CIF (704*288), massimo 30fps; CIF (352*288), massimo 30fps;				
Velocità in bit video	128 Kbps~16 Mbps				
Codifica intelligente	Appoggiare				
ROI	Fino a 8 aree				
Flusso video	Flussi tripli				
OSD	Fino a 8 OSD				
Maschera per la privacy	Fino a 4 aree				
Immagine					
Bilanciamento del bianco	Auto/Esterno/Sintonizzazione fine/Lampada al sodio/Bloccato/Auto2				
Impostazione dell'immagine	Rotazione dell'immagine, luminosità, saturazione, contrasto, nitidezza, guadagno regolabili dal browser web				
IR intelligente	Sì				
Flip	Normale/Verticale/Orizzontale/180°/90°Senso orario/90°Antiorario				
Dewarping	Sì				
HLC	Sì				
BLC	Sì				
Antiappannamento	Antiappannamento digitale				
Intelligenza a bordo					
Prevenzione intelligente delle intrusioni	Supporta il filtraggio dei falsi allarmi: rilevamento dell'attraversamento della linea, rilevamento delle intrusioni, rilevamento dell'ingresso della regione, rilevamento dell'uscita della regione				
Acquisizione del volto	Sì				
Analisi statistica	Conteggio delle persone, supporto per il conteggio delle persone a filo d'inciampo e conteggio delle persone dell'area				

Bullet varifocal IR Extra-Light intelligente HD KPIC2A8SM04H



SPECIFICHE

Eventi	
Rilevamento di base	Rilevamento del movimento, allarme antimanomissione, rilevamento audio
Funzione generale	Filigrana, filtraggio dell'indirizzo IP, allarme antimanomissione, ingresso allarme, uscita allarme, politica di accesso, protezione ARP, autenticazione RTSP, autenticazione utente
Audio	
Compressione audio	G.711
Audio Bitrate	64 Kbps
Audio bidirezionale	Sì
Soppressione	Sì
Frequenza di campionamento	8KHZ
Storage	
Archiviazione edge	Micro SD, fino a 256 GB
Archiviazione di rete	ANR, NAS(NFS)
Rete	
Protocolli	IPv4, IGMP, ICMP, ARP, TCP, UDP, DHCP, PPPoE, RTP, RTSP, RTCP, DNS, DDNS, NTP, FTP, UPnP, HTTP, HTTPS, SMTP, 802.1x, SNMP, QoS, RTMP, SSL/TLS, SSH
Integrazione compatibile	ONVIF (Profilo S, Profilo G, Profilo T), API, SDK
Cliente	K+Visione K+Vista (Lite)
Browser	Plug-in live view richiesto: IE9+, Chrome 41 e versioni precedenti, Firefox 52 e versioni precedenti, Plug-in live view gratuito: Chrome 57.0+, Firefox 58.0+, Edge 16+
Interfaccia	
Audio I/O	Ingresso: impedenza 35kΩ; ampiezza 2V [p-p], Uscita: impedenza 600Ω; ampiezza 2V [p-p]
Allarme I/O	1/1
RS485	N/A
Microfono incorporato	N/A
Altoparlante incorporato	N/A
Wi-Fi	N/A
Rete	1 Ethernet RJ45 10M/100M Base-TX
Uscita video	N/A
Certificazioni	
EMC	FCC CFR 47 Parte 15, EN 55032:2015, EN 55024:2010, EN 61000-3-2:2014, EN 61000-3-3-2013
Sicurezza	IEC 62368-1, EN 62368-1, UL 62368-1
Ambiente	CE-ROHS (2011/65/UE;(UE) 2015/863); RAEE (2012/19/UE); REACH (regolamento (CE) n. 1907/2006)
Protezione	Grado di protezione: IP67 (IEC 60529-2013), Resistente agli atti vandalici: IK10 (IEC 62262:2002)
Generale	
Potenza	CC 12 V±25%, PoE (IEEE 802.3af), Consumo energetico: Max 10,5 W
Interfaccia di alimentazione	Spina di alimentazione coassiale Ø 5,5 mm
Dimensioni	Vedi disegno con quote
Peso	0,92 kg (2,03 libbre)
Materiale	Metallo
Temperatura operativa	-30 °C ~ 60 °C (-22 °F ~ 140 °F), umidità: ≤95% RH (senza condensa)
Temperatura stoccaggio	-30 °C ~ 60 °C (-22 °F ~ 140 °F), umidità: ≤95% RH (senza condensa)
Sovratensioni	6KV
Pulsante di ripristino	N/A

Bullet varifocal IR Extra-Light intelligente HD KPIC2A8SM04H



ACCESSORI

KPACJB7D

Montaggio su palo



KPACPM6B

Scatola di giunzione

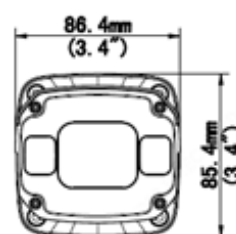
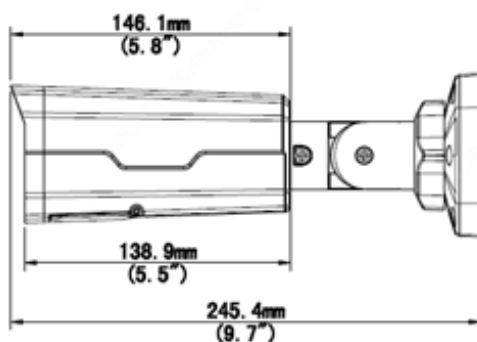
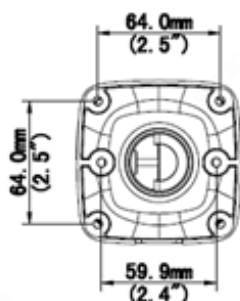


KPACPM6C

Adattatore palo



DISEGNI TECNICI



Soluzioni tecnologiche per la sicurezza.

DISTRIBUITO DA:



Sede Usmate Velate

Via dell'Artigianato, 32F
20865 Usmate Velate (MB)
+39 039 682 96 36
info@ad-in.net
adin.it

Filiale Roma

Via Pontina, 583
00128 Roma (RM)
+39 06 80079273

Filiale Padova

Via San Crispino, 64
35129 Padova (PD)
+39 039 682 96 36