

Telecamera di rete bullet varifocale IR HD KPIC2B2LM04

K-NEW

LITE

DATASHEET

2MP

2,8~12mm

DESCRIZIONE

La telecamera di rete bullet varifocale IR HD da 2 MP serie KPIC2B2LM04 è dotata di sensore CMOS da 1/2,7" e un obiettivo varifocale HD incorporato. Supportato da LED IR a matrice di punti, il prodotto supporta una distanza di illuminazione IR fino a 50 m. Grazie ai formati di compressione video Ultra H.265/H.265/H.264/M-JPEG e alla codifica a due flussi, la telecamera è in grado di produrre immagini di alta qualità con risoluzione fino a 1080P@30fps, fornendo una definizione dettagliata, colore e dettagli dell'immagine più accurati. La telecamera dotata di vera tecnologia WDR funziona utilizzando sensori di immagine avanzati in combinazione con un processore di segnale digitale per produrre un'immagine bilanciata. Il prodotto adotta un algoritmo di deep learning auto-sviluppato e supporta varie funzioni di analisi intelligenti, tra cui l'attraversamento della linea e l'intrusione nell'area. Pertanto, la fotocamera è applicabile a varie applicazioni commerciali di fascia alta. La telecamera è omologata IP67, che può essere ampiamente utilizzata in edifici comuni, supermercati, hotel, negozi, parchi, scuole, fabbriche, magazzini, parcheggi sotterranei che richiedono immagini di alta qualità.

CARATTERISTICHE



INTELLIGENZA A BORDO



Attraversamento linea - Intrusione - Movimento (rilevamento persone o veicolo a motore)

Telecamera di rete bullet varifocale IR HD KPIC2B2LM04



Ultra H.265

Ultra H.265 è basato su h.265, vengono apportate una serie di ottimizzazioni e miglioramenti per garantire la qualità dell'immagine riducendo i requisiti di larghezza di banda e lo spazio di archiviazione della rete di monitoraggio.

Prevenzione intelligente delle intrusioni

La funzione intelligente di prevenzione delle intrusioni, che include l'attraversamento della linea e l'intrusione nell'area, è in grado di rilevare l'intrusione nei territori privati degli utenti e caricare l'immagine in modo tempestivo.

WDR

Le telecamere con vera tecnologia WDR funzionano utilizzando sensori di immagine avanzati in combinazione con un processore di segnale digitale per produrre un'immagine bilanciata. La tecnologia fornisce un'illuminazione uniforme a ogni parte dell'immagine per risultati ottimali.

Smart IR, portata 50 metri

Quando la fotocamera rileva un obiettivo come umano, controlla l'illuminazione IR per evitare la sovraesposizione dell'immagine sul viso per fornire un'immagine chiara.

Grado di protezione IP67

Involucro per telecamere che offrono protezione dalla polvere e dall'immersione in acqua (fino a 1 metro di profondità) per garantire che le telecamere possano funzionare all'aperto e all'interno.

Modalità Corridoio

Consente all'utente di ruotare l'immagine della telecamera di 90 gradi, convertendo il rapporto di aspetto widescreen 16:9 in uno stretto stile verticale 9:16, in modo che si adatti a un corridoio.

Alimentazione PoE

Power over Ethernet (PoE) è una tecnologia che trasmette l'energia elettrica su un cavo ethernet a doppino intrecciato per alimentare le telecamere IP. Aiuta gli installatori a ridurre al minimo il lavoro sul cablaggio del dispositivo.

SPECIFICHE

Telecamera	
	KPIC2B2LM04
Sensore	1/2.7", 2.0 megapixel, scansione progressiva, CMOS
Illuminazione minima	Colore: 0.005Lux (F1.6, AGC ON) 0Lux con IR attivo
Giorno/Notte	Filtro IR con interruttore automatico (ICR)
Shutter	Automatico/Manuale, 1 ~ 1/100000s
Angolo di regolazione	Panoramica: da 0° a 360°, Inclinazione: da 0° a 90°, Rotazione: da 0° a 360°
S/N	>52dB
WDR	120dB
Lente	
Tipo di lente	2,8 ~ 12 mm, messa a fuoco automatica AF e obiettivo zoom motorizzato
Montaggio lente	Ø14
Angolo di visione (H)	108.05°~ 32.59°
Angolo di campo (V)	56.81°~ 18.36°
Angolo di visione (O)	111.91°~36.53°

Telecamera di rete bullet varifocale IR HD KPIC2B2LM04



SPECIFICHE

DORI					
Distanza DORI	Lente (mm) 2,8 12	Rilevamento (m) 42 180	Osservare (m) 16,8 72	Riconosci (m) 8,4 36	Identificazione (m) 4,2 18
Illuminatore					
Gamma IR	Portata IR fino a 50 m (164 piedi)				
Lunghezza d'onda	850nm				
Controllo IR On/Off	Automatico/Manuale				
Video					
Compressione video	Ultra 265, H.265, H.264, MJPEG				
Profilo codec H.264	Profilo di base, Profilo principale, Profilo alto, MJPEG				
Frequenza fotogrammi	Flusso principale: 1080P (1920*1080), massimo 30 fps; 720P (1280*720), massimo 30 fps Flusso secondario: 720P (1280*720), massimo 30 fps; D1 (720*576), massimo 30fps; 640*360, massimo 30fps; 2CIF (704*288), massimo 30fps; CIF (352*288), massimo 30fps;				
Velocità in bit video	128 Kbps~6144 kbps				
Codifica intelligente	Sì				
9:16 Modalità corridoio	Sì				
OSD	Fino a 4 OSD				
Maschera per la privacy	Fino a 4 aree				
ROI	Fino a 8 aree				
Rilevamento del movimento	Fino a 4 aree				
Immagine					
Bilanciamento del bianco	Auto/Esterno/Sintonizzazione fine/Lampada al sodio/Bloccato/Auto2				
Impostazione dell'immagine	Rotazione dell'immagine, luminosità, saturazione, contrasto, nitidezza, guadagno regolabili dal browser web				
Riduzione digitale del rumore	DNR 2D/3D				
IR intelligente	Sì				
Capovolgere	Normale/Verticale/Orizzontale/180°/90°Senso orario/90°Antiorario				
Dewarping (Dewarping)	N/A				
HLC	Sì				
BLC	Sì				
Antiappannamento	Antiappannamento digitale				
Eventi					
Rilevamento di base	Linea trasversale, intrusione (basata sul rilevamento del corpo umano) rilevamento del movimento, allarme antimanomissione, rilevamento audio				
Funzione generale	Filigrana, filtraggio degli indirizzi IP, criteri di accesso, protezione ARP, autenticazione RTSP, autenticazione utente				
Audio					
Compressione audio	G.711				
Soppressione	Sì				
Frequenza di campionamento	8KHZ				
Immagazzinamento					
Archiviazione edge	Micro SD, fino a 128 GB				
Archiviazione di rete	ANR, NAS (NFS)				

Telecamera di rete bullet varifocale IR HD KPIC2B2LM04



SPECIFICHE

Rete	
Protocolli	IPv4, IGMP, ICMP, ARP, TCP, UDP, DHCP, RTP, RTSP, RTCP, RTMP, DNS, DDNS, NTP, FTP, UPnP, HTTP, HTTPS, SMTP, SSL/TLS, QoS, SNMP
Integrazione compatibile	ONVIF (Profilo S, Profilo G, Profilo T), API, SDK
Utente/Host	Fino a 32 utenti. 2 livelli utente: amministratore e utente comune
Sicurezza	Protezione con password, Password complessa, Crittografia HTTPS, Esportazione dei log delle operazioni, Autenticazione di base e digest per RTSP, Autenticazione digest per HTTP, TLS 1.2, WSSE e autenticazione digest per ONVIF
Cliente	K+Visione, K+Vista (Lite)
Browser	Plug-in live view richiesto: IE9+, Chrome 41 e versioni precedenti, Firefox 52 e versioni precedenti Plug-in live view gratuito: Chrome 57.0+, Firefox 58.0+, Edge 16+
Interfaccia	
Rete	1 * Ethernet RJ45 10M/100M Base-TX
Microfono incorporato	Sì
Certificazione	
EMC	FCC: FCC Parte 15
Sicurezza	CE: EN 60950-1, UL: UL60950-1, IEC 60950-1
Generale	
Potenza	CC 12 V±25%, PoE (IEEE 802.3af) Consumo energetico: max 8,5 W
Interfaccia di alimentazione	Spina di alimentazione coassiale Ø 5,5 mm
Dimensioni	Vedi disegno con quote
Peso	0,54 kg (1,19 libbre)
Materiale	metallo
Temperatura di lavoro	-30 °C ~ 60 °C (-22 °F ~ 140 °F), umidità: ≤95% RH (senza condensa)
Temperatura di stoccaggio	-30 °C ~ 60 °C (-22 °F ~ 140 °F), umidità: ≤95% RH (senza condensa)
Sovratensioni	6KV
Pulsante di ripristino	Sì
Grado di protezione	Grado di protezione: IP67

Telecamera di rete bullet varifocale IR HD KPIC2B2LM04



ACCESSORI

KPACJB5B

Scatola di giunzione

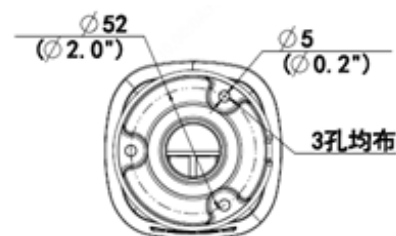
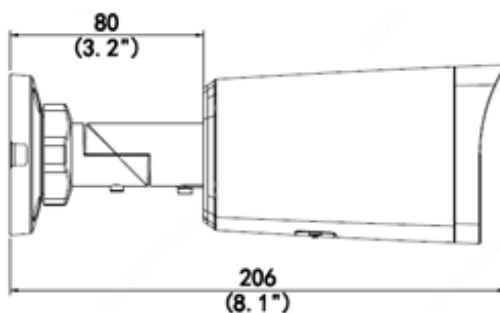
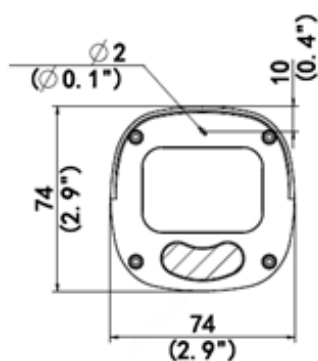


KPACPM6C

Adattatore da palo



DISEGNI TECNICI



Soluzioni tecnologiche per la sicurezza.

DISTRIBUITO DA:



Sede Usmate Velate

Via dell'Artigianato, 32F
20865 Usmate Velate (MB)
+39 039 682 96 36
info@ad-in.net
adin.it

Filiale Roma

Via Pontina, 583
00128 Roma (RM)
+39 06 80079273

Filiale Padova

Via San Crispino, 64
35129 Padova (PD)
+39 039 682 96 36