

Telecamera bullet 4MP Endless Color PLUS KPIC2E4LF028CP(40)

K-NEW

LITE

DATASHEET



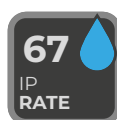
4MP

2,8mm
(VARIANTE 4mm)

DESCRIZIONE

Telecamera di rete bullet fissa Endless Color PLUS da 4 MP include un sensore CMOS da 1/1,8 pollici, un obiettivo a fuoco fisso da 2,8mm o 4mm per fornire un'immagine di alta qualità. La fotocamera con apertura super ampia F1.0, ha un LED caldo che può essere attivato manualmente o automaticamente, garantisce un minore inquinamento luminoso e mantiene il vero colore in un ambiente con scarsa illuminazione. Con i formati di compressione video Ultra H.265/H.265/H.264/M-JPEG e la codifica a tre flussi, la fotocamera può produrre immagini di alta qualità con risoluzione fino a 4 MP (3840*1080) @25fps, fornendo una meravigliosa definizione, ripristino del colore e dettagli dell'immagine più accurati. Il prodotto adotta un algoritmo di deep learning auto-sviluppato e supporta il rilevamento del corpo umano. Pertanto, la fotocamera è applicabile per varie applicazioni commerciali di fascia alta. La telecamera è omologata IP67, che può essere ampiamente utilizzata in edifici ordinari, supermercati, hotel, negozi, parchi, scuole, fabbriche, magazzini, parcheggi sotterranei con condizioni di scarsa illuminazione ma che richiedono immagini di alta qualità.

CARATTERISTICHE



INTELLIGENZA A BORDO



Attraversamento linea - Intrusione - Movimento (rilevamento persone o veicolo a motore)

Telecamera bullet 4MP Endless Color PLUS KPIC2E4LF028CP(40)



Ultra H.265

Ultra H.265 si basa su h.265, vengono apportate una serie di ottimizzazioni e miglioramenti per garantire la qualità dell'immagine riducendo i requisiti di larghezza di banda e lo spazio di archiviazione della rete di monitoraggio

Tecnologia Endless Color Plus

L'apertura super grande F1.0 raccoglie una quantità di luce 4 volte superiore rispetto all'apertura F2.0. I doppi LED a luce calda, che possono essere attivati manualmente o automaticamente, garantiscono un minore inquinamento luminoso e mantengono il colore reale in ambienti con scarsa illuminazione.

Grado di protezione IP67

Le custodie delle telecamere sono approvate IP67 e offrono protezione dalla polvere e dall'immersione in acqua (fino a 1 metro di profondità) per garantire che esse possano funzionare all'aperto e all'interno.

Alimentazione PoE

Power over Ethernet (PoE) è una tecnologia che trasmette l'energia elettrica su un cavo ethernet a doppino intrecciato per alimentare le telecamere IP. Aiuta gli installatori a ridurre al minimo il lavoro sul cablaggio del dispositivo.

SPECIFICHE

	KPIC2E4LF028CP	KPIC2E4LF040CP
Risoluzione massima	4MP	
Sensore	CMOS da 1/1,8"	
Illuminazione minima	Colore: 0,0003 lux (F1.0, AGC ON)	
Shutter	Auto/Manuale, 1 ~ 1/100000s	
Angolo di regolazione	Panoramica: 0° ~ 360°, Inclinazione: 0° ~ 90°, Rotazione: 0° ~ 360°	
S/N	>52dB	
WDR	120dB	
Lente		
Distanza focale	2,8 mm	4mm
Tipo di diaframma	Fisso	
Iride	F1.0	
Campo visivo (H)	110.4°	88.2°
Campo visivo (V)	60.5°	47.6°
Campo visivo (D)	115.2°	104.0°
DORI		
Distanza DORI (obiettivo)	2,8 mm	4mm
DORI Distanza (Rileva)	43,4 m (142,5 piedi)	62,1 m (203,6 piedi)
DORI Distanza (Osserva)	17,4m (57,0 piedi)	24,8m (81,5 piedi)
Distanza DORI (Riconosce)	8,7m (28,5 piedi)	12,4m (40,7 piedi)
Distanza DORI (identifica)	4,3m (14,3 piedi)	6,2m (20,4 piedi)
Illuminatore		
Luce supplementare	Luce calda	
Distanza di illuminazione (luce calda)	30 m (98,4 piedi)	
Controllo on/off luce	Automatico/Manuale	

Telecamera bullet 4MP Endless Color PLUS KPIC2E4LF028CP(40)



SPECIFICHE

Video	
Compressione video	Ultra 265; H.265; H.264; MJPEG
Profilo codice H.264	Profilo di base, Profilo principale, Profilo alto
Frequenza fotogrammi	Flusso principale: 4MP (2688*1520), max 25fps; 4 MP (2560 * 1440), massimo 25 fps; 3 MP (2304 * 1296), massimo 30 fps; 1080P (1920*1080), massimo 30 fps; Flusso secondario: 720P (1280*720), massimo 30 fps; D1 (720*576), massimo 30 fps; 640 * 360, massimo 30 fps
Velocità in bit video	128 Kbps ~ 6144 Kbps
Codice U	Supportato
OSD	Fino a 4 OSD
Maschera per la privacy	Fino a 4 aree
ROI	Fino a 8 aree
Flusso video	Doppio flusso
Immagine	
Bilanciamento del bianco	Automatico; All'aperto; Ottimizzato; Lampada al sodio; Bloccato; Auto2
Riduzione digitale del rumore	DNR 2D/3D
Illuminazione intelligente	Supportata
Capovolgimento	Normale; Capovolgi verticalmente; Capovolgi orizzontalmente; 180°; 90° in senso orario; 90° in senso antiorario
Dewarping	N/A
HLC	Supportato
BLC	Supportato
Antiappannamento	Antiappannamento digitale
Eventi	
Rilevamento di base	Rilevamento del movimento; Rilevamento Ultra Movimento; Allarme Manomissione; Rilevamento audio; Cross Line (basato sul rilevamento del corpo umano); Intrusione (basata sul rilevamento del corpo umano)
Funzione generale	Filigrana; Filtraggio degli indirizzi IP; Politica di accesso; Protezione ARP; Autenticazione RTSP; Autenticazione dell'utente; Autenticazione HTTP
Audio	
Compressione audio	G.711U; G.711A
Audio Bitrate	64 Kbps
Audio bidirezionale	N/A
Soppressione	Supportata
Frequenza di campionamento	8 KHZ
Storage	
Archiviazione edge	Micro SD, fino a 512 GB
Storage di rete	ANR; NAS (NFS)
Rete	
Protocolli	IPv4; IPv6; IGMP; ICMP; ARP; TCP; UDP; DHCP; PPPoE; RTP; RTSP; RTCP; DNS; DDNS; NTP; FTP; UPnP; HTTP; HTTPS; SMTP; 802.1x; SNMP; QoS; RTMP; SSL/TLS
Integrazione compatibile	ONVIF (Profilo S, Profilo G, Profilo T); API; SDK
Utente/Host	Fino a 32 utenti, 2 livelli utente: amministratore e utente comune
Sicurezza	Protezione con password; password complessa; Crittografia HTTPS; esportazione registri delle operazioni; Autenticazione di base e digest per RTSP; Autenticazione digest per HTTP; TLS 1.2; Autenticazione WSSE e digest per ONVIF
Cliente	K+Vision, K+Vista

Telecamera bullet 4MP Endless Color PLUS KPIC2E4LF028CP(40)



SPECIFICHE

Browser	IE 10 e versioni successive, Chrome 45 e versioni successive, Firefox 52 e versioni successive, Edge 79 e versioni successive; Plug in live view gratuito: Chrome 57.0 e versioni successive, Firefox 58.0 e versioni successive, Edge 16 e versioni successive
Interfacce	
Audio I/O	N/A
I/O di allarme	N/A
Porta seriale	N/A
Microfono incorporato	Supportato
Altoparlante incorporato	N/A
CONNESSIONE WIFI	N/A
Rete	1 x RJ45 10M/100M Base TX Ethernet
Uscita video	N/A
Certificazione	
EMC	CE EMC (EN 55032, EN 61000 3 3, EN IEC 61000 3 2, EN 55035)FCC (FCC 47 CFR part15 B)
Sicurezza	CE LVD (EN 62368 1)UL/CUL (UL 62368 1, CAN/CSA C22.2 n. 62368 1)
Ambiente	CE RoHS (2011/65/UE;(UE) 2015/863); RAEE (2012/19/UE)
Protezione	IP67 (IEC 60529)
Generale	
Potenza	CC 12 V±25%, PoE (IEEE 802.3af)Consumo energetico: Max 2,8 W
Interfaccia di alimentazione	Spina di alimentazione coassiale Ø 5,5 mm
Dimensioni	206 × 73 × 73 mm (8,1" × 2,9" × 2,9")
Peso	0,48 kg (1,06 libbre)
Materiale	Grafene + Metallo
Ambiente di lavoro	30 °C ~ 60 °C (22 °F ~ 140 °F), Umidità: ≤95% RH (senza condensa)
Ambiente di archiviazione	30 °C ~ 60 °C (22 °F ~ 140 °F), Umidità: ≤95% RH (senza condensa)
Sovratensioni	4KV
Pulsante di ripristino	Incluso
Lingua del client Web	13 lingue, Inglese, Cinese semplificato, Polacco, Tedesco, Russo, Francese, Coreano, Olandese, Ceco, Portoghese, Spagnolo, Spagnolo (Europa), Italiano

Telecamera bullet 4MP Endless Color PLUS KPIC2E4LF028CP(40)

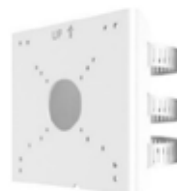


ACCESSORI

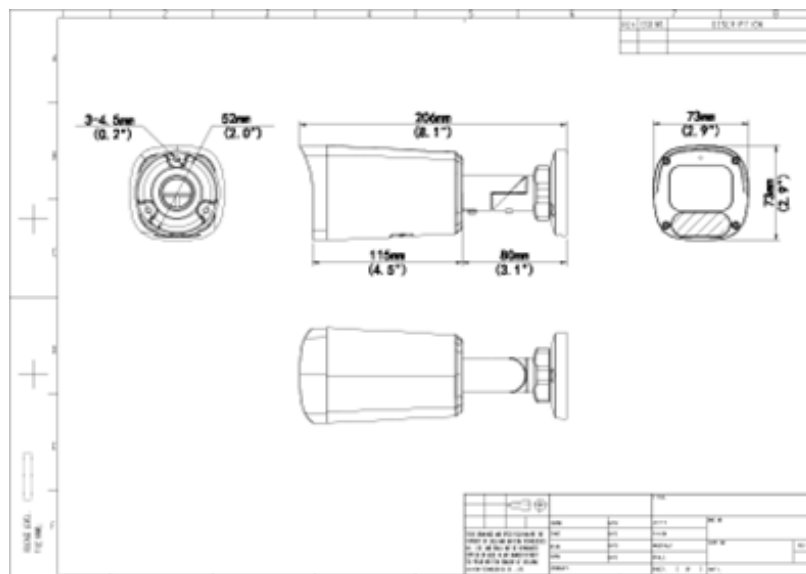
KPACJB5B
Scatola di giunzione



KPACPM6C
Montaggio su palo



DISEGNI TECNICI



Soluzioni tecnologiche per la sicurezza.

DISTRIBUITO DA:



Sede Usmate Velate

Via dell'Artigianato, 32F
20865 Usmate Velate (MB)
+39 039 682 96 36
info@ad-in.net
adin.it

Filiale Roma

Via Pontina, 583
00128 Roma (RM)
+39 06 80079273

Filiale Padova

Via San Crispino, 64
35129 Padova (PD)
+39 039 682 96 36