

Bullet fissa Extra-Light intelligente HD KPIC1A2SF028H(40)

K-NEW

STANDARD

DATASHEET



K-NEW

2MP
2,8mm

DESCRIZIONE

La telecamera di rete bullet fissa IR Extra-Light intelligente HD da 2 MP KPIC1A2SF028H(40) include un sensore CMOS da 1/2,8 pollici e un obiettivo a fuoco fisso HD incorporato. Supportato da LED IR a matrice di punti, il prodotto copre una distanza di illuminazione IR fino a 40 m. Con i formati di compressione video Ultra H.265/H.265/H.264/M-JPEG e la codifica a tre flussi, la fotocamera è in grado di produrre immagini di alta qualità con risoluzione fino a 2 MP (1920 * 1080) @30fps, fornendo una definizione meravigliosa, dettaglio del colore e dettagli dell'immagine più accurati. La telecamera dotata di vera tecnologia WDR funziona utilizzando sensori di immagine avanzati in combinazione con un processore di segnale digitale per produrre un'immagine bilanciata. La fotocamera impiega la tecnologia Extra-Light che ha un'apertura maggiore, un eccellente sensore retroilluminato (BSI), un obiettivo ad alta trasmittanza e un processore di immagini avanzato per archiviare colori vividi, luminosità adeguata e immagini estremamente nitide in condizioni di scarsa illuminazione. Il prodotto adotta un algoritmo di deep learning auto-sviluppato e supporta varie funzioni di analisi intelligenti, tra cui ingresso in area, uscita dall'area, l'attraversamento della linea e l'intrusione nell'area in grado di rilevare l'intrusione dei territori privati degli utenti e caricare l'immagine in modo tempestivo. Sulla base della classificazione dell'obiettivo, la prevenzione intelligente delle intrusioni riduce significativamente i falsi allarmi causati da foglie, uccelli e luci, ecc., concentrandosi con precisione su esseri umani e veicoli a motore e non a motore. Pertanto, la telecamera è applicabile a varie applicazioni commerciali di fascia alta. La telecamera è omologata IP67, che può essere ampiamente utilizzata in edifici comuni, supermercati, hotel, negozi, parchi, scuole, fabbriche, magazzini, parcheggi sotterranei con condizioni di scarsa illuminazione ma che richiedono immagini di alta qualità.

CARATTERISTICHE



INTELLIGENZA A BORDO



Attraversamento linea - Ingresso/uscita area - Intrusione - Movimento - Rivelanto persone - Rilevamento veicoli - Cattura volto - Conteggio persone - Densità folla

Bullet fissa Extra-Light intelligente HD

KPIC1A2SF028H(40)



Ultra H.265

Ultra H.265 è basato su h.265, una serie di ottimizzazioni e miglioramenti vengono effettuati per garantire la qualità dell'immagine riducendo i requisiti di larghezza di banda e lo spazio di archiviazione della rete di monitoraggio.

Tecnologia Extra-Light

La tecnologia Extra-Light impiega un'apertura più ampia, un eccellente sensore BSI (Back Side-illuminated), un obiettivo ad alta trasmittanza e un processore d'immagine avanzato per archiviare colori vividi, luminosità adeguata e immagini estremamente nitide in condizioni di scarsa illuminazione. Con il sensore avanzato e la tecnologia di elaborazione delle immagini, la telecamera può catturare immagini nitide anche al buio.

Smart IR, portata 40 metri

Quando la telecamera rileva un obiettivo come umano, controlla l'illuminazione IR per evitare la sovraesposizione dell'immagine sul viso per fornire un'immagine chiara.

Prevenzione intelligente delle intrusioni

La funzione intelligente di prevenzione delle intrusioni, che include l'ingresso nell'area, l'uscita dall'area, l'attraversamento della linea e l'intrusione nell'area, può rilevare l'intrusione nei territori privati degli utenti e caricare l'immagine in modo tempestivo. Sulla base della classificazione dell'obiettivo, la prevenzione intelligente delle intrusioni riduce significativamente i falsi allarmi causati da foglie, uccelli e luci, ecc., concentrandosi con precisione su esseri umani e, veicoli a motore e non a motore.

WDR

Le telecamere con vera tecnologia WDR funzionano utilizzando sensori di immagine avanzati in combinazione con un processore di segnale digitale per produrre un'immagine bilanciata. La tecnologia fornisce un'illuminazione uniforme a ogni parte dell'immagine per risultati ottimali.

IP67

Le telecamere che offrono protezione dalla polvere e dall'immersione in acqua (fino a 1 metro di profondità) per garantire che le telecamere possano funzionare all'aperto e all'interno.

Modalità corridoio

Consente all'utente di ruotare l'immagine della telecamera di 90 gradi, convertendo il rapporto di aspetto widescreen 16:9 in uno stretto stile verticale 9:16, in modo che si adatti a un corridoio.

Alimentazione PoE

Power over Ethernet (PoE) è una tecnologia che trasmette l'energia elettrica su un cavo ethernet a doppino intrecciato per alimentare le telecamere IP. Aiuta gli installatori a ridurre al minimo il lavoro sul cablaggio del dispositivo.

SPECIFICHE

Telecamera	KPIC1A2SF028H(40H)	KPIC1A2SF040H
Sensore	1/2.8", 2.0 megapixel, scan progressivo, CMOS	
Illuminazione minima	Colore: 0.001 lux (F1.6, AGC ON), 0 lux con IR on	
Day/Night	Filtro IR con interruttore automatico (ICR)	
Shutter	Auto/Manuale, 1 ~ 1/100000s	
Angolo di regolazione	Pan: 0° ~ 360°, Tilt: 0° ~ 90°, Rotazione: 0° ~ 360°	
WDR	120dB	
S/N	>52dB	
Ottica		
Obiettivo	2.8mm@F1.6	4.0mm@F1
Iris	Fisso F1.6	
Campo visivo (H)	106.7°	87.7°

Bullet fissa Extra-Light intelligente HD KPIC1A2SF028H(40)



SPECIFICHE

Campo visivo (V)	57.1°				
Campo visivo (D)	115.7°				
DORI					
Distanza DORI	Ottica (mm) 2,8 4	Rileva (m) 43,4 62,1	Osserva (m) 17,4 24,8	Riconosce (m) 8,7 12,7	Identifica (m) 4,3 6,2
Illuminatore					
Distanza IR	Fino a 40m (131 ft)				
Lunghezza d'onda	850nm				
Controllo IR On/Off	Automatico/Manuale				
Video					
Compressione video	Ultra 265, H.265, H.264, MJPEG				
Profilo codice H.264	Baseline profile, Main profile, High profile				
Frame Rate	Main Stream: 2MP (1920*1080), Max 30fps; 720P (1280*720), Max 30fps; Sub Stream: 720P (1280*720), Max 30fps; D1 (720*576), Max 30fps; 640*360, Max 30fps; Third Stream: D1 (720*576), Max 30fps; 640*360, Max 30fps; 2CIF(704*288), Max 30fps; CIF(352*288), Max 30fps;				
Video Bit Rate	128 Kbps~16 Mbps				
Smart Encoding	S^				
OSD	Fino a 8 OSDs				
Privacy Mask	Fino a 4 areas				
ROI	Fino a 8 areas				
Video Stream	Triplo stream				
Immagine					
Bilanciamento del bianco	Auto/Esterno/Sintonizzazione fine/Lampada al sodio/Bloccato/Auto2				
Riduzione digitale del rumore	2D/3D DNR				
Smart IR	Sì				
Flip	Normale/Verticale/Orizzontale/180°/90° senso orario e anti orario				
Dewarping	N/A				
HLC	Sì				
BLC	Sì				
Defog	Defog digitale				
Intelligenza a bordo					
Prevenzione intelligente delle intrusioni	Supporta il filtraggio dei falsi allarmi: rilevamento di linee incrociate, rilevamento di intrusioni, rilevamento ingresso in area, rilevamento uscita dall'area				
Riconoscimento	Acquisizione del volto				
Analisi statistica	Conteggio delle persone, supporto al conteggio del flusso di persone e monitoraggio della densità della folla				
Eventi					
Rilevamento di base	Rilevamento del movimento, allarme antimanomissione, rilevamento audio				
Funzione generale	Filigrana, filtraggio degli indirizzi IP, criteri di accesso, protezione ARP, autenticazione RTSP, autenticazione utente				
Audio					
Compressione audio	G.711				
Audio Bitrate	64 Kbps				
Soppressione rumore	Sì				

Bullet fissa Extra-Light intelligente HD KPIC1A2SF028H(40)



SPECIFICHE

Campionamento	8KHZ
Storage	
Storage	Micro SD, fino a 256GB
Network Storage	ANR, NAS(NFS)
Network	
Protocolli	IPv4, IGMP, ICMP, ARP, TCP, UDP, DHCP, PPPoE, RTP, RTSP, RTCP, DNS, DDNS, NTP, FTP, UPnP, HTTP, HTTPS, SMTP, 802.1x, SNMP, QoS, RTMP,SSL/TLS, SSH
Integrazione compatibile	ONVIF (Profile S, Profile G, Profile T), API,SDK
User/Host	Fino a 32 utenti. 2 livelli utente: amministratore e utente comune
Security	Password protection, strong password, HTTPS encryption, Export operation logs, basic and digest authentication for RTSP, digest authentication for HTTP, TLS 1.2, WSSE and digest authentication for ONVIF
Client	K+Vision, K+Vista(Lite)
Web Browser	Plug-in live view richiesto: IE9+, Chrome 41 e versioni precedenti, Firefox 52 e versioni precedenti Plug-in live view gratuito: Chrome 57.0+, Firefox 58.0+, Edge 16+
Interfacce	
Audio I/O	N/A
Allarmi I/O	N/A
RS485	N/A
Microfono incorporato	Sì
Altoparlante incorporato	N/A
WIFI	N/A
Network	1 * RJ45 10M/100M Base-TX Ethernet
Uscita video	N/A
Certificazioni	
EMC	CE-EMC (EN 55032: 2015+A1:2020,EN 61000-3-3: 2013+A1: 2019,EN IEC 61000-3-2: 2019+A1: 2021,EN 55035: 2017+A11:2020) FCC (FCC CFR 47 part15 B, ANSI C63.4-2014)
Sicurezza	CE LVD (EN 62368-1:2014+A11:2017), CB (IEC 62368-1:2014), UL (UL 62368-1, 2a ed., data di emissione: 2014-12-01)
Ambientali	CE-RoHS (2011/65/UE;(UE) 2015/863); RAEE (2012/19/UE); regolamento (CE) n. 1907/2006)
Protezioni	IP67 (IEC 60529:1989+AMD1:1999+AMD2:2013)
Generali	
Alimentazione	DC 12V±25%, PoE (IEEE 802.3af), Consumo energetico: Max 5,0 W
Interfaccia alimentazione	Spina di alimentazione coassiale Ø 5,5 mm
Dimensioni (L x P x H)	156 x 63x 63mm (6.1" x 2.5" x 2.5")
Peso	0.425kg (0.93lb)
Materiale	Metallo
Temp. di funzionamento	-30 °C ~ 60 °C (-22 °F ~ 140 °F), umidità: ≤95% RH (senza condensa)
Temp. stoccaggio	-30 °C ~ 60 °C (-22 °F ~ 140 °F), umidità: ≤95% RH (senza condensa)
Protezione sovratensioni	4KV
Pulsante Reset	Sì

Bullet fissa Extra-Light intelligente HD KPIC1A2SF028H(40)



ACCESSORI

KPACJB5B

Scatola di giunzione

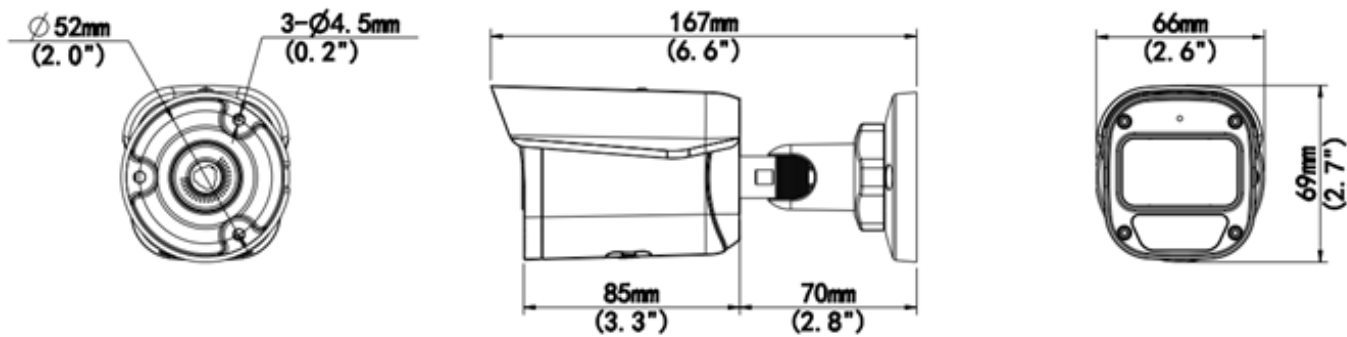


KPACPM6C

Adattatore da palo



DISEGNI TECNICI



Soluzioni tecnologiche per la sicurezza.

DISTRIBUITO DA:



Sede Usmate Velate

Via dell'Artigianato, 32F
20865 Usmate Velate (MB)
+39 039 682 96 36
info@ad-in.net
adin.it

Filiale Roma

Via Pontina, 583
00128 Roma (RM)
+39 06 80079273

Filiale Padova

Via San Crispino, 64
35129 Padova (PD)
+39 039 682 96 36