

Eyeball IR fissa HD

KPIC4A2LF028V2

K-NEW

LITE

DATASHEET

2MP

2,8mm

DESCRIZIONE

La telecamera KPIC4A2LF028V2 Serie 2MP HD fisso IR Bullet ha sensore CMOS da 1/2,7 pollici e obiettivo HD 2,8mm a fuoco fisso incorporato. Supportato da LED IR a matrice di punti, il prodotto copre una distanza di illuminazione IR fino a 30 metri. Con i formati di compressione video Ultra H.265/H.265/H.264/M-JPEG e la codifica a due flussi, la telecamera può produrre immagini di alta qualità con risoluzione fino a 1080P@30fps, fornendo una definizione dettagliata, il colore dell'immagine più accurati. La telecamera dotata di tecnologia WDR funziona utilizzando sensori di immagine avanzati in combinazione con un processore di segnale digitale per produrre un'immagine bilanciata. Il prodotto adotta un algoritmo di apprendimento profondo sviluppato autonomamente e supporta varie funzioni di analisi intelligente, tra cui l'attraversamento della linea e l'intrusione nell'area. Pertanto, la telecamera è applicabile per varie applicazioni commerciali di fascia alta. La fotocamera è omologata IP67, che può essere ampiamente utilizzata in edifici comuni, supermercati, alberghi, negozi, parchi, scuole, fabbriche, magazzini, parcheggi sotterranei che richiedono immagini di alta qualità.

CARATTERISTICHE



INTELLIGENZA A BORDO



Attraversamento linea - Intrusione - Movimento (rilevamento persone o veicolo a motore)

Eyeball IR fissa HD

KPIC4A2LF028V2



Ultra H.265

Ultra H.265 è basato su h.265, una serie di ottimizzazioni e miglioramenti vengono effettuati per garantire la qualità dell'immagine riducendo i requisiti di larghezza di banda e lo spazio di archiviazione della rete di monitoraggio.

Prevenzione intelligente delle intrusioni

La funzione di prevenzione delle intrusioni intelligente, incluso l'attraversamento della linea e l'intrusione nell'area, può rilevare l'intrusione dei territori privati degli utenti e caricare l'immagine in modo tempestivo.

Smart IR, portata 30 metri

Quando la fotocamera rileva un obiettivo come ad esempio un essere umano, controlla l'illuminazione IR per evitare la sovraesposizione dell'immagine sul volto per fornire un'immagine chiara.

WDR

Le telecamere con vera tecnologia WDR funzionano utilizzando sensori di immagine avanzati in combinazione con un processore di segnale digitale per produrre un'immagine bilanciata. La tecnologia fornisce un'illuminazione uniforme a ogni parte dell'immagine per risultati ottimali.

Grado di protezione IP67

La telecamera offre una protezione dalla polvere e dall'immersione in acqua (fino a 1 metro di profondità) per garantire che le telecamere possano funzionare all'aperto e all'interno.

Modalità corridoio

Consente all'utente di ruotare l'immagine della fotocamera di 90 gradi, convertendo le proporzioni widescreen 16: 9 in uno stile ritratto stretto 9: 16, in modo che si adatti a un corridoio.

Alimentazione PoE

Power over Ethernet (PoE) è una tecnologia che passa l'alimentazione elettrica su un cavo ethernet a doppino intrecciato per alimentare le telecamere IP. Aiuta gli installatori a ridurre al minimo il lavoro sul cablaggio del dispositivo.

SPECIFICHE

Telecamera		KPIC4A2LF028V2			
Sensore	1/2.7", 2.0 megapixel, scissione progressiva, CMOS				
Illuminazione minima	Colore: 0.01Lux (F2.0, AGC ON), 0Lux with IR				
Giorno/Notte	Filtro IR con interruttore automatico (ICR)				
Shutter	Auto/Manuale, 1 ~ 1/100000s				
Angolo di regolazione	Pan: 0° to 360°, Inclinazione: 0° to 80°, Rotazione: 0° to 360°				
S/N	>52dB				
WDR	120dB				
Lente					
Tipo di obiettivo	2.8mm e 4.0mm @2.0, fissa				
Montaggio dell'obiettivo	M12				
Angolo visivo (H)	112.9°				
Angolo visivo (V)	59.1°				
Angolo visivo (O)	121.2°				
DORI					
Distanza DORI	Lenti (mm) 2,8	Rilevare (m) 42	Osservare (m) 16,8	Riconoscere (m) 8,4	Identificare (m) 4,2

Eyeball IR fissa HD

KPIC4A2LF028V2



SPECIFICHE

Illuminatore	
Gamma IR	Portata IR fino a 30m (98 piedi)
Lunghezza d'onda	850nm
Controllo IR On/Off	Auto/Manuale
Video	
Compressione video	Ultra 265, H.265, H.264, MJPEG
Profilo del codec H.264	Profilo di base, Profilo principale, Profilo alto
Frequenza fotogrammi	Flusso principale: 1080P (1920*1080), Max 30fps; 720P (1280*720), Max 30fps Sub Stream: 720P (1280*720), Max 30fps; D1 (720*576), Max 30fps; 640*360, Max 30fps; 2CIF(704*288), Max 30fps; CIF(352*288), Max 30fps;
Video Bit Rate	128 Kbps~6144 kbps
Smart Encoding	Supportato
Modalità corridoio 9:16	Supportato
OSD	Fino a 4 OSDs
Maschera per la privacy	Fino a 4 aree
ROI	Fino a 8 aree
Motion Detection	Fino a 4 aree
Immagine	
Bilanciamento del bianco	Auto/Outdoor/Fine Tune/Lampada al sodio/Bloccato/Auto2
Impostazione dell'immagine	Rotazione immagine, luminosità, saturazione, contrasto, nitidezza, gain adjustable by web browser
Riduzione digitale del rumore	DNR 2D/3D
IR intelligente	Supportato
Rotazione immagine	Normale/Verticale/Orizzontale/180°/90°Clockwise/90°Anti-clockwise
Dewarping	N/D
HLC	Supportato
BLC	Supportato
Antiappannamento	Disappannamento digitale
Eventi	
Rilevamento di base	Linea trasversale, intrusione (basata sul rilevamento del corpo umano), Rilevazione di movimento, allarme antimanomissione, rilevamento audio
Funzione generale	Watermark, IP address filtering, access policy, ARP protection, RTSP authentication, user authentication
Audio	
Compressione audio	G.711
Soppressione rumore	Supportato
Frequenza di campionamento	8KHZ
Storage	
Archiviazione locale	Micro SD, fino a 128GB
Archiviazione di rete	ANR,NAS(NFS)
Rete	
Protocolli	IPv4, IGMP, ICMP, ARP, TCP, UDP, DHCP, RTP, RTSP, RTCP, RTMP, DNS, DDNS, NTP, FTP, UPnP, HTTP, HTTPS, SMTP, SSL/TLS, SNMP
Integrazione compatibile	ONVIF (Profilo S, Profilo G, Profilo T), API, SDK
Utente/Host	Fino a 32 utenti. 2 livelli utente: amministrazione e utente comune

Eyeball IR fissa HD

KPIC4A2LF028V2



SPECIFICHE

Sicurezza	Protezione con password, password complessa, crittografia HTTPS, registri delle operazioni di esportazione, autenticazione di base e digest per RTSP, autenticazione digest per HTTP, TLS 1.2, WSSE e autenticazione digest per ONVIF
Client	K+Vision, K+Vista(Lite)
Browser	Plug-in richiesto live view: IE9+, Chrome 41 e versioni successive, Firefox 52 e versioni successive, Live view senza plug-in: Chrome 57.0+, Firefox 58.0+, Edge 16+
Interfaccia	
Rete	1 * RJ45 10M/100M Base-TX Ethernet
Microfono incorporato	Supportato
Certificazioni	
EMC	FCC: FCC Part 15
Sicurezza	CE: EN 60950-1, UL: UL60950-1, IEC 60950-1
Generale	
Alimentazione	DC 12V±25%, PoE (IEEE 802.3af) Consumo di energia: Max 7.0W
Interfaccia di alimentazione	Spina di alimentazione coassiale Ø 5.5mm
Dimensioni	Vedi disegno quote
Peso	0.30kg (0.66 libbre)
Materiale	Metallo + plastica
Temperature di lavoro	-30°C ~ 60°C (-22°F ~ 140°F), umidità: ≤95% RH (senza condensa)
Temperature di stoccaggio	-30°C ~ 60°C (-22°F ~ 140°F), umidità: ≤95% RH (senza condensa)
Sovratensioni	4KV
Pulsante di ripristino	N/D
Grado di protezione	IP67

Eyeball IR fissa HD KPIC4A2LF028V2



ACCESSORI

KPACJB3G

Scatola di giunzione



KPACPM6

Adattatore da palo



KPACWB3G

Staffa a muro

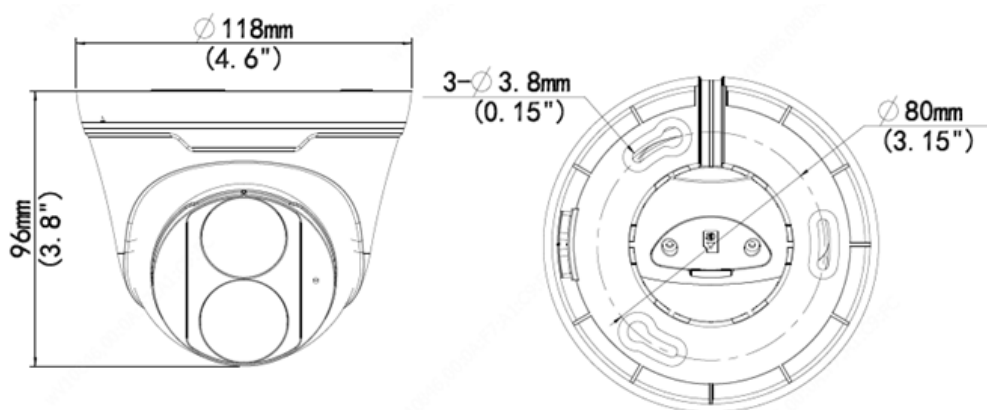


KPACWM3D

Staffa a muro



DISEGNI TECNICI



Soluzioni tecnologiche per la sicurezza.

DISTRIBUITO DA:



Sede Usmate Velate

Via dell'Artigianato, 32F
20865 Usmate Velate (MB)
+39 039 682 96 36
info@ad-in.net
adin.it

Filiale Roma

Via Pontina, 583
00128 Roma (RM)
+39 06 80079273

Filiale Padova

Via San Crispino, 64
35129 Padova (PD)
+39 039 682 96 36