

Eyeball IR fissa HD KPIC4A4LF028H(40)

K-NEW

LITE

DATASHEET

4MP

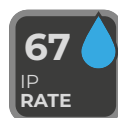
2,8mm

(VARIANTE 4mm)

DESCRIZIONE

La telecamera KPIC4A4LF028H(40) Serie 4MP HD fisso IR Eyeball ha sensore CMOS da 1/3 pollici e obiettivo HD 2,8mm o 4mm a fuoco fisso incorporato. Supportato da LED IR a matrice di punti, il prodotto copre una distanza di illuminazione IR fino a 30 metri. Con i formati di compressione video Ultra H.265/H.265/H.264/M-JPEG e la codifica a due flussi, la telecamera può produrre immagini di alta qualità con risoluzione fino a 4MP (2688*1520) @25fps, fornendo una definizione dettagliata, il colore dell'immagine più accurati. La telecamera dotata di tecnologia WDR funziona utilizzando sensori di immagine avanzati in combinazione con un processore di segnale digitale per produrre un'immagine bilanciata. Il prodotto adotta un algoritmo di apprendimento profondo sviluppato autonomamente e supporta varie funzioni di analisi intelligente, tra cui l'attraversamento della linea e l'intrusione nell'area. Pertanto, la telecamera è applicabile per varie applicazioni commerciali di fascia alta. La fotocamera è omologata IP67, che può essere ampiamente utilizzata in edifici comuni, supermercati, alberghi, negozi, parchi, scuole, fabbriche, magazzini, parcheggi sotterranei che richiedono immagini di alta qualità.

CARATTERISTICHE



INTELLIGENZA A BORDO



Attraversamento linea - Intrusione - Movimento (rilevamento persone o veicolo a motore)

Eyeball IR fissa HD

KPIC4A4LF028H(40)



Ultra H.265

Ultra H.265 è basato su h.265, una serie di ottimizzazioni e miglioramenti vengono effettuati per garantire la qualità dell'immagine riducendo i requisiti di larghezza di banda e lo spazio di archiviazione della rete di monitoraggio.

Elevate prestazioni di immagine al buio

Con sensore avanzato e tecnologia di elaborazione delle immagini, la telecamera può catturare immagini chiare anche al buio.

Smart IR, portata 30 metri

Quando la fotocamera rileva un obiettivo come ad esempio un essere umano, controlla l'illuminazione IR per evitare la sovraesposizione dell'immagine sul volto per fornire un'immagine chiara.

Prevenzione intelligente delle intrusioni

La funzione di prevenzione delle intrusioni intelligente, incluso l'attraversamento della linea e l'intrusione nell'area, può rilevare l'intrusione dei territori privati degli utenti e caricare l'immagine in modo tempestivo.

WDR

Le telecamere con vera tecnologia WDR funzionano utilizzando sensori di immagine avanzati in combinazione con un processore di segnale digitale per produrre un'immagine bilanciata. La tecnologia fornisce un'illuminazione uniforme a ogni parte dell'immagine per risultati ottimali.

Grado di protezione IP67

La telecamera offre una protezione dalla polvere e dall'immersione in acqua (fino a 1 metro di profondità) per garantire che le telecamere possano funzionare all'aperto e all'interno.

Modalità corridoio

Consente all'utente di ruotare l'immagine della fotocamera di 90 gradi, convertendo le proporzioni widescreen 16: 9 in uno stile ritratto stretto 9:16, in modo che si adatti a un corridoio.

Alimentazione PoE

Power over Ethernet (PoE) è una tecnologia che passa l'alimentazione elettrica su un cavo ethernet a doppino intrecciato per alimentare le telecamere IP. Aiuta gli installatori a ridurre al minimo il lavoro sul cablaggio del dispositivo.

SPECIFICHE

Telecamera	KPIC4A4LF028H	KPIC4A4LF040H
Sensore	1/3", 4.0 megapixel, scansione progressiva, CMOS	
Illuminazione Minima	Supporto EasyStar: Colore: 0.003 lux (F1.6, AGC ON), 0Lux with IR	
Giorno/Notte	Filtro IR con interruttore automatico (ICR)	
Shutter	Auto/Manuale, 1 ~ 1/100000s	
Angolo di regolazione	Pan: 0° ~ 360° / Inclinazione: 0° ~ 80° / Rotazione: 0°~ 360°	
S/N	>56dB	
WDR	120dB	
Lenti		
Tipo di obiettivo	2.8mm @F1.6	4mm @F1.6
Iris	Fisso	
Campo visivo (H)	101.1°	83.7°
Campo visivo (V)	55.3°	44.9°
Campo visivo (D)	111.1°	83.7°

Eyeball IR fissa HD

KPIC4A4LF028H(40)



SPECIFICHE

DORI					
Distanza DORI	Lenti (mm) 2,8	Rilevare (m) 63	Osservare (m) 25,2	Riconoscere (m) 12,6	Identificare (m) 6,3
Illuminatore					
Gamma IR	Portata fino a 30 m (98 piedi)				
Lunghezza d'onda	850nm				
Controllo IR On/Off	Auto/Manuale				
Video					
Compressione video	Ultra 265, H.265, H.264, MJPEG				
Profilo del codec H.264	Profilo di base, Profilo principale, Profilo alto				
Frequenza fotogrammi	Flusso principale: 4MP (2688*1520), Max 25fps; 4MP (2560*1440), Max 25fps; 3MP (2304*1296), Max 30fps; 1080P (1920*1080), Max 30fps; Sub Stream: 720P (1280*720), Max 30fps; D1 (720*576), Max 30fps; 640*360, Max 30fps;				
Video Bit Rate	128 Kbps~16 Mbps				
Smart Encoding	Supportato				
OSD	Fino a 4 OSDs				
Maschera per la privacy	Fino a 4 aree				
ROI	Fino a 8 aree				
Flusso video	Doppio flusso				
Immagine					
Bianciamento del bianco	Auto/Outdoor/Fine Tune/ Lampada al sodio/Bloccato/Auto2				
Riduzione digitale del rumore	DNR 2D/3D				
IR intelligente	Supportato				
Rotazione immagine	Normale/Verticale/Orizzontale/180°/90°Clockwise/90°Anti-clockwise				
HLC	Supportato				
BLC	Supportato				
Antiappannamento	Disappannamento digitale				
Eventi					
Rilevamento di base	Linea trasversale, intrusione (basata sul rilevamento del corpo umano), rilevazione di movimento, allarme antimanomissione, rilevamento audio				
Funzione generale	Filigrana, filtraggio indirizzi IP, criteri di accesso, protezione ARP, autenticazione RTSP, autenticazione utente, autenticazione HTTP				
Audio					
Compressione audio	G.711U, G.711A				
Audio Bitrate	64 Kbps				
Audio bidirezionale	N/D				
Soppressione rumore	Supportato				
Frequenza di campionamento	8KHZ				
Storage					
Archiviazione locale	Micro SD, fino a 256 GB				
Archiviazione di rete	ANR,NAS(NFS)				
Rete					
Protocolli	IPv4, IPv6, IGMP, ICMP, ARP, TCP, UDP, DHCP, RTP, RTSP, RTCP, RTMP, DNS, DDNS, NTP, FTP, UPnP, HTTP, HTTPS, SMTP, SSL/TLS, 802.1x, SNMP				

Eyeball IR fissa HD

KPIC4A4LF028H(40)



SPECIFICHE

Integrazione compatibile	ONVIF (Profilo S, Profilo G, Profilo T), API, SDK
Utente/Host	Fino a 32 utenti. 2 livelli utente: amministratore e utente comune
Sicurezza	Protezione con password, password complessa, crittografia HTTPS, registri delle operazioni di esportazione, autenticazione di base e digest per RTSP, autenticazione digest per HTTP, TLS 1.2, WSSE e autenticazione digest per ONVIF
Client	K+Vision, K+Vista(Lite)
Browser	Plug-in richiesto live view: IE 10 e versioni successive, Chrome 45 e versioni successive, Firefox 52 e versioni successive, Edge 79 e versioni successive, Live view senza plug-in: Chrome 57.0 e versioni successive, Firefox 58.0 e versioni successive, Edge 16 e versioni successive
Interfaccia	
Audio I/O	N/D
I/O di allarme	N/D
Porta seriale	N/D
Microfono incorporato	Supportato
Altoparlante incorporato	N/D
Connessione WIFI	N/D
Rete	1 * RJ45 10M/100M Base-TX Ethernet
Uscita video	N/D
Certificazioni	
EMC	CE-EMC (EN 55032:2015+A1:2020, EN 61000-3-3:2013+A1:2019, EN IEC 61000-3-2:2019+A1:2021, EN 55035:2017+A11:2020) FCC (FCC CFR 47 part15 B, ANSI C63.4-2014)
Sicurezza	CE LVD (EN 62368-1:2014+A11:2017), CB (IEC 62368-1:2014), UL (UL 62368-1, 2nd Ed., Issue Date: 2014-12-01)
Ambiente	CE-RoHS (2011/65/EU;(EU)2015/863); WEEE (2012/19/EU); Reach (regolamento (EC) No 1907/2006)
Protezione	IP67 (IEC 60529:1989+AMD1:1999+AMD2:2013)
Generale	
Alimentazione	DC 12V±25%, PoE (IEEE 802.3af), Consumo di energia: Max 6.0W
Interfaccia di alimentazione	Spina di alimentazione coassiale Ø 5.5mm
Dimensioni	Vedi disegno quote
Peso	0.35kg (0.77libbre)
Temperatura di lavoro	-30°C ~ 60°C (-22°F ~ 140°F), umidità: ≤95% RH (senza condensa)
Temperatura di stoccaggio	-30°C ~ 60°C (-22°F ~ 140°F), umidità: ≤95% RH (senza condensa)
Sovratensioni	2KV
Pulsante di ripristino	N/D

Eyeball IR fissa HD KPIC4A4LF028H(40)



ACCESSORI

KPACJB3G

Scatola di giunzione



KPACPM6

Adattatore da palo



KPACWB3G

Staffa a muro

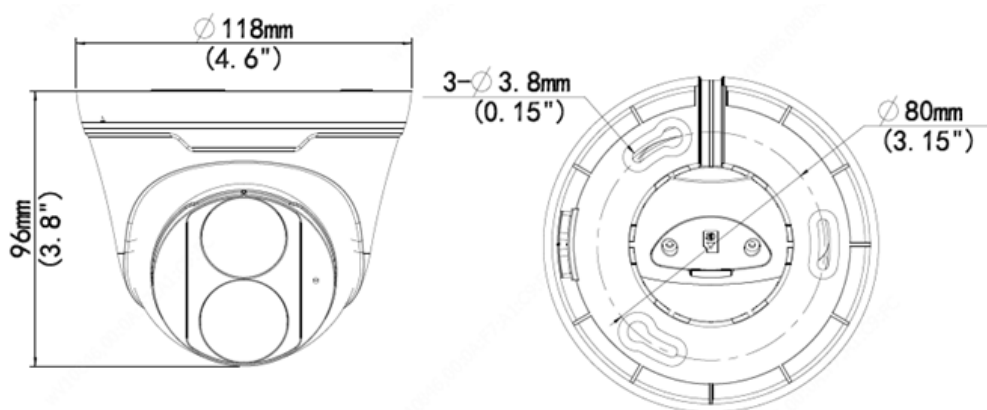


KPACWM3D

Staffa a muro



DISEGNI TECNICI



Soluzioni tecnologiche per la sicurezza.

DISTRIBUITO DA:



Sede Usmate Velate

Via dell'Artigianato, 32F
20865 Usmate Velate (MB)
+39 039 682 96 36
info@ad-in.net
adin.it

Filiale Roma

Via Pontina, 583
00128 Roma (RM)
+39 06 80079273

Filiale Padova

Via San Crispino, 64
35129 Padova (PD)
+39 039 682 96 36