

# Eyeball IR fissa HD Extralight KPIC4A5SF028H

K-NEW

STANDARD

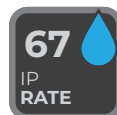
DATASHEET

5MP  
2,8mm

DESCRIZIONE

La telecamera KPIC4A5SF028H Serie 5MP HD fisso IR Eyeball Extra-Light ha sensore CMOS da 1/2.7 pollici e obiettivo HD 2,8mm a fuoco fisso incorporato. Supportato da LED IR a matrice di punti, il prodotto copre una distanza di illuminazione IR fino a 30 metri. Con i formati di compressione video Ultra H.265/H.265/H.264/M-JPEG e la codifica a tre flussi, la telecamera può produrre immagini di alta qualità con risoluzione fino a 5MP (2880\*1620) @30fps, fornendo una definizione dettagliata, il colore dell'immagine più accurati. La telecamera dotata di tecnologia WDR funziona utilizzando sensori di immagine avanzati in combinazione con un processore di segnale digitale per produrre un'immagine bilanciata. La telecamera utilizza la tecnologia Extra-Light con apertura più ampia, eccellente sensore retroilluminato (BSI), lente ad alta trasmissione e processore di immagini avanzato per archiviare colori accesi, luminosità adeguata e immagini estremamente chiare in condizioni di scarsa illuminazione. Il prodotto adotta un algoritmo di apprendimento profondo sviluppato autonomamente e supporta varie funzioni di analisi intelligente, tra cui l'area di ingresso, l'area di uscita, l'attraversamento della linea e l'intrusione nell'area, in grado di rilevare l'intrusione in territori private e caricare l'immagine con tempestività. Sulla base della classificazione degli obiettivi, la prevenzione intelligente delle intrusioni riduce significativamente i falsi allarmi causati da foglie, uccelli e luci, ecc., concentrandosi con precisione su umani, veicoli a motore e non a motore. Pertanto, la telecamera è applicabile per varie applicazioni commerciali di fascia alta. La fotocamera è omologata IP67, che può essere ampiamente utilizzata in edifici comuni, supermercati, alberghi, negozi, parchi, scuole, fabbriche, magazzini, parcheggi sotterranei che richiedono immagini di alta qualità.

## CARATTERISTICHE



## INTELLIGENZA A BORDO



Attraversamento linea - Ingresso/uscita area - Intrusione - Movimento - Rivelamento persone - Rilevamento veicoli - Cattura volto - Conteggio persone - Densità folla

# Eyeball IR fissa HD

## KPIC4A5SF028H



### Ultra H.265

Ultra H.265 è basato su h.265, una serie di ottimizzazioni e miglioramenti vengono effettuati per garantire la qualità dell'immagine riducendo i requisiti di larghezza di banda e lo spazio di archiviazione della rete di monitoraggio.

### Tecnologia Extra-Light

La telecamera utilizza la tecnologia Extra-Light con apertura più ampia, eccellente sensore retroilluminato (BSI), lente ad alta trasmissione e processore di immagini avanzato per archiviare colori accesi, luminosità adeguata e immagini estremamente chiare in condizioni di scarsa illuminazione. Con il sensore avanzato e la tecnologia di elaborazione delle immagini, la telecamera può catturare immagini nitide anche al buio.

### Smart IR, portata 30 metri

Quando la fotocamera rileva un obiettivo come ad esempio un essere umano, controlla l'illuminazione IR per evitare la sovraesposizione dell'immagine sul volto per fornire un'immagine chiara.

### Prevenzione intelligente delle intrusioni

La funzione di prevenzione intelligente delle intrusioni, che include l'area di ingresso, l'area di uscita, l'attraversamento della linea e l'intrusione nell'area, in grado di rilevare l'intrusione in territori privati e caricare l'immagine con tempestività. Sulla base della classificazione degli obiettivi, la prevenzione intelligente delle intrusioni riduce significativamente i falsi allarmi causati da foglie, uccelli e luci, ecc., concentrandosi con precisione su umani, veicoli a motore e non a motore.

### WDR

Le telecamere con vera tecnologia WDR funzionano utilizzando sensori di immagine avanzati in combinazione con un processore di segnale digitale per produrre un'immagine bilanciata. La tecnologia fornisce un'illuminazione uniforme a ogni parte dell'immagine per risultati ottimali.

### Grado di protezione IP67

La telecamera offre una protezione dalla polvere e dall'immersione in acqua (fino a 1 metro di profondità) per garantire che le telecamere possano funzionare all'aperto e all'interno.

### Modalità corridoio

Consente all'utente di ruotare l'immagine della fotocamera di 90 gradi, convertendo le proporzioni widescreen 16: 9 in uno stile ritratto stretto 9: 16, in modo che si adatti a un corridoio.

### Alimentazione PoE

Power over Ethernet (PoE) è una tecnologia che passa l'alimentazione elettrica su un cavo ethernet a doppino intrecciato per alimentare le telecamere IP. Aiuta gli installatori a ridurre al minimo il lavoro sul cablaggio del dispositivo.

## SPECIFICHE

<b>Sensore</b>	1/2.7", 5.0 megapixel, scansione progressiva, CMOS		
<b>Illuminazione minima</b>	Colore: 0.002 lux (F1.6, AGC ON), 0 lux with IR on		
<b>Giorno/Notte</b>	Filtro IR con interruttore automatico (ICR)		
<b>Shutter</b>	Auto/Manuale, 1 ~ 1/100000s		
<b>Angolo di regolazione</b>	Pan: 0° ~ 360°	Inclinazione: 0° ~ 80°	Rotazione: 0° ~ 360°
<b>WDR</b>	120dB		
<b>S/N</b>	>56dB		
<b>Lenti</b>			
<b>Tipo di obiettivo</b>	2.8mm@F1.6		
<b>Iris</b>	Fisso		

# Eyeball IR fissa HD

## KPIC4A5SF028H



### SPECIFICHE

<b>Campo visivo (H)</b>	96.1°				
<b>Campo visivo (V)</b>	55.3°				
<b>Campo visivo (D)</b>	111.1°				
<b>DORI</b>					
<b>Distanza DORI</b>	Lenti (mm) 2,8	Rilevare (m) 63	Osservare (m) 25,2	Riconoscere (m) 12,6	Identificare (m) 6,3
<b>Illuminatore</b>					
<b>Gamma IR</b>	Portata fino a 30 (98 piedi)				
<b>Lunghezza d'onda</b>	850nm				
<b>Controllo IR On/Off</b>	Auto/Manuale				
<b>Video</b>					
<b>Compressione video</b>	Ultra 265, H.265, H.264, MJPEG				
<b>Profilo del codec H.264</b>	Profilo di base, Profilo principale, Profilo alto				
<b>Frequenza fotogrammi</b>	Flusso principale: 5MP (2880*1620), Max 30fps; 4MP (2560*1440), Max 30fps; 3MP (2304*1296), Max 30fps; 1080P (1920*1080), Max 30fps; Sub Stream: 720P (1280*720), Max 30fps; D1 (720*576), Max 30fps; 640*360, Max 30fps; Third Stream: D1 (720*576), Max 30fps; 640*360, Max 30fps; 2CIF(704*288), Max 30fps; CIF(352*288), Max 30fps;				
<b>Video Bit Rate</b>	128 Kbps~16 Mbps				
<b>Smart Encoding</b>	Supportato				
<b>OSD</b>	Fino a 8 OSDs				
<b>Maschera per la privacy</b>	Fino a 4 aree				
<b>ROI</b>	Fino a 8 aree				
<b>Flusso video</b>	Triplo flusso				
<b>Immagine</b>					
<b>Bilanciamento del bianco</b>	Auto/Outdoor/Fine Tune/ Lampada al sodio/Bloccato/Auto2				
<b>Riduzione digitale del rumore</b>	DNR 2D/3D				
<b>IR intelligente</b>	Supportato				
<b>Rotazione immagine</b>	Normale/Verticale/Orizzontale/180°/90°Clockwise/90°Anti-clockwise				
<b>Dewarping</b>	N/D				
<b>HLC</b>	Supportato				
<b>BLC</b>	Supportato				
<b>Antiappannamento</b>	Disappannamento digitale				
<b>Intelligente</b>					
<b>Prevenzione intelligente delle intrusioni</b>	Supporta il filtraggio dei falsi allarmi: rilevamento Cross Line, rilevamento intrusione, rilevamento area di accesso, rilevamento area di uscita				
<b>Riconoscimento</b>	Cattura del volto				
<b>Analisi statistica</b>	Conteggio delle persone, supporto al conteggio dei flussi di persone e monitoraggio della densità della folla				
<b>Eventi</b>					
<b>Rilevamento di base</b>	Rilevazione di movimento, allarme antimanomissione, rilevamento audio				
<b>Funzione generale</b>	Filigrana, filtraggio indirizzi IP , allarme antimanomissione, ingresso allarme, uscita allarme, criteri di accesso, protezione ARP, autenticazione RTSP, autenticazione utente				
<b>Audio</b>					
<b>Compressione audio</b>	G.711				
<b>Audio Bitrate</b>	64 Kbps				
<b>Soppressione rumore</b>	Supportato				
<b>Frequenza di campionamento</b>	8KHZ				
<b>Storage</b>					
<b>Archiviazione locale</b>	Micro SD, fino a 256 GB				

# Eyeball IR fissa HD

## KPIC4A5SF028H



### SPECIFICHE

<b>Archiviazione di rete</b>	ANR, NAS(NFS)
<b>Rete</b>	
<b>Protocolli</b>	IPv4, IGMP, ICMP, ARP, TCP, UDP, DHCP, PPPoE, RTP, RTSP, RTCP, DNS, DDNS, NTP, FTP, UPnP, HTTP, HTTPS, SMTP, 802.1x, SNMP, QoS, RTMP,SSL/TLS, SSH
<b>Integrazione compatibile</b>	ONVIF (Profilo S, Profilo G, Profilo T), API,SDK
<b>Utente/Host</b>	Fino a 32 utenti. 2 livelli utente: amministratore e utente comune
<b>Sicurezza</b>	Protezione con password, password complessa, crittografia HTTPS, registri delle operazioni di esportazione, autenticazione di base e digest per RTSP, autenticazione digest per HTTP, TLS 1.2, WSSE e autenticazione digest per ONVIF
<b>Client</b>	K+Vision, K+Vista(Lite)
<b>Browser</b>	Plug-in richiesto live view: IE9+, Chrome 41 e versioni precedenti, Firefox 52 e versioni precedenti, Live view senza plug-in: Chrome 57.0+, Firefox 58.0+, Edge 16+
<b>Interfaccia</b>	
<b>Audio I/O</b>	N/D
<b>I/O di allarme</b>	N/D
<b>RS485</b>	N/D
<b>Microfono incorporato</b>	Supportato
<b>Altoparlante incorporato</b>	N/D
<b>Connessione WIFI</b>	N/D
<b>Rete</b>	1 * RJ45 10M/100M Base-TX Ethernet
<b>Uscita video</b>	N/D
<b>Certificazioni</b>	
<b>EMC</b>	CE-EMC (EN 55032: 2015+A1:2020,EN 61000-3-3: 2013+A1: 2019,EN IEC 61000-3-2: 2019+A1: 2021,EN 55035: 2017+A1:2020), FCC (FCC CFR 47 part15 B, ANSI C63.4-2014)
<b>Sicurezza</b>	CE LVD (EN 62368-1:2014+A11:2017), CB (IEC 62368-1:2014), UL (UL 62368-1, 2nd Ed., Issue Date: 2014-12-01)
<b>Ambiente</b>	CE-RoHS (2011/65/EU;(EU)2015/863); WEEE (2012/19/EU); Reach (regolamento (EC) No 1907/2006)
<b>Protezione</b>	IP67 (IEC 60529:1989+AMD1:1999+AMD2:2013)
<b>Generale</b>	
<b>Alimentazione</b>	DC 12V±25%, PoE (IEEE 802.3af), Consumo di energia: Max 4.0W
<b>Interfaccia di alimentazione</b>	Spina di alimentazione coassiale Ø 5.5mm
<b>Dimensioni</b>	Vedi disegno quote
<b>Peso</b>	0.425kg (0.93libbre)
<b>Materiale</b>	Metallo
<b>Condizioni operative</b>	-30°C ~ 60°C (-22°F ~ 140°F), umidità: ≤95% RH (senza condensa)
<b>Temperature di stoccaggio</b>	-30°C ~ 60°C (-22°F ~ 140°F), umidità: ≤95% RH (senza condensa)
<b>Sovratensioni</b>	4KV
<b>Pulsante di ripristino</b>	N/D

# Eyeball IR fissa HD KPIC4A5SF028H



## ACCESSORI

### KPACJB3G

Scatola di giunzione



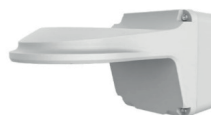
### KPACPM6

Adattatore da palo



### KPACWB3G

Staffa a muro

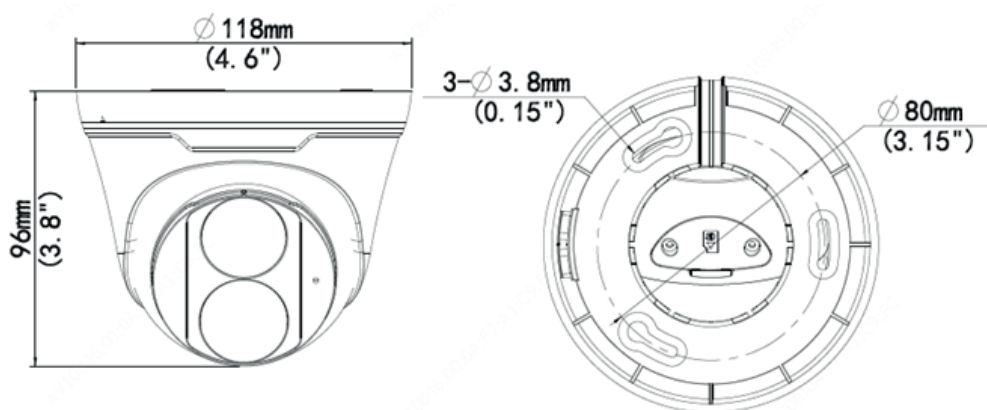


### KPACWM3D

Staffa a muro



## DISEGNI TECNICI



Soluzioni tecnologiche per la sicurezza.

## DISTRIBUITO DA:



### Sede Usmate Velate

Via dell'Artigianato, 32F  
20865 Usmate Velate (MB)  
+39 039 682 96 36  
info@ad-in.net  
adin.it

### Filiale Roma

Via Pontina, 583  
00128 Roma (RM)  
+39 06 80079273

### Filiale Padova

Via San Crispino, 64  
35129 Padova (PD)  
+39 039 682 96 36