

Eyeball IR fissa HD KPIC4A8SF028H

K-NEW

STANDARD

DATASHEET

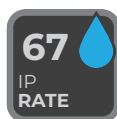
8MP
2,8mm

DESCRIZIONE

La telecamera KPIC4A8SF028H Serie 8MP HD fisso IR Eyeball ha sensore CMOS da 1/2.7 pollici e obiettivo HD 2,8mm a fuoco fisso incorporato. Con i formati di compressione video Ultra H.265/H.265/H.264/M-JPEG e la codifica a tre flussi, la telecamera può produrre immagini di alta qualità con risoluzione fino a 8MP (3840*2160) @20fps, fornendo una definizione dettagliata, il colore dell'immagine più accurati. La telecamera dotata di tecnologia WDR funziona utilizzando sensori di immagine avanzati in combinazione con un processore di segnale digitale per produrre un'immagine bilanciata.

Il prodotto adotta un algoritmo di apprendimento profondo sviluppato autonomamente e supporta varie funzioni di analisi intelligente, tra cui l'area di ingresso, l'area di uscita, l'attraversamento della linea e l'intrusione nell'area, in grado di rilevare l'intrusione in territori private e caricare l'immagine con tempestività. Sulla base della classificazione degli obiettivi, la prevenzione intelligente delle intrusioni riduce significativamente i falsi allarmi causati da foglie, uccelli e luci, ecc., concentrandosi con precisione su umani, veicoli a motore e non a motore. Pertanto, la telecamera è applicabile per varie applicazioni commerciali di fascia alta.

CARATTERISTICHE



INTELLIGENZA A BORDO



Attraversamento linea - Ingresso/uscita area - Intrusione - Movimento - Rivelamento persone - Rilevamento veicoli - Cattura volto - Conteggio persone - Densità folla

Eyeball IR fissa HD Extralight

KPIC4A8SF028H



Ultra H.265

Ultra H.265 è basato su h.265, una serie di ottimizzazioni e miglioramenti vengono effettuati per garantire la qualità dell'immagine riducendo i requisiti di larghezza di banda e lo spazio di archiviazione della rete di monitoraggio.

Tecnologia Extra-Light

La telecamera utilizza la tecnologia Extra-Light con apertura più ampia, eccellente sensore retroilluminato (BSI), lente ad alta trasmissione e processore di immagini avanzato per archiviare colori accesi, luminosità adeguata e immagini estremamente chiare in condizioni di scarsa illuminazione. Con il sensore avanzato e la tecnologia di elaborazione delle immagini, la telecamera può catturare immagini nitide anche al buio.

Smart IR, portata 30 metri

Quando la fotocamera rileva un obiettivo come ad esempio un essere umano, controlla l'illuminazione IR per evitare la sovraesposizione dell'immagine sul volto per fornire un'immagine chiara.

Prevenzione intelligente delle intrusioni

La funzione di prevenzione intelligente delle intrusioni, che include l'area di ingresso, l'area di uscita, l'attraversamento della linea e l'intrusione nell'area, in grado di rilevare l'intrusione in territori privati e caricare l'immagine con tempestività. Sulla base della classificazione degli obiettivi, la prevenzione intelligente delle intrusioni riduce significativamente i falsi allarmi causati da foglie, uccelli e luci, ecc., concentrandosi con precisione su umani, veicoli a motore e non a motore.

WDR

Le telecamere con vera tecnologia WDR funzionano utilizzando sensori di immagine avanzati in combinazione con un processore di segnale digitale per produrre un'immagine bilanciata. La tecnologia fornisce un'illuminazione uniforme a ogni parte dell'immagine per risultati ottimali.

Grado di protezione IP67

La telecamera offre una protezione dalla polvere e dall'immersione in acqua (fino a 1 metro di profondità) per garantire che le telecamere possano funzionare all'aperto e all'interno.

Modalità corridoio

Consente all'utente di ruotare l'immagine della fotocamera di 90 gradi, convertendo le proporzioni widescreen 16: 9 in uno stile ritratto stretto 9: 16, in modo che si adatti a un corridoio.

Alimentazione PoE

Power over Ethernet (PoE) è una tecnologia che passa l'alimentazione elettrica su un cavo ethernet a doppino intrecciato per alimentare le telecamere IP. Aiuta gli installatori a ridurre al minimo il lavoro sul

SPECIFICHE

Sensore	1/2.7", 8.0 megapixel, scansione progressiva, CMOS		
Illuminazione minima	Colore: 0.0025 lux (F1.6, AGC ON), 0 lux with IR on		
Giorno/Note	Filtro IR con interruttore automatico (ICR)		
Shutter	Auto/Manuale, 1 ~ 1/100000s		
Angolo di regolazione	Pan: 3° ~ 360°	Inclinazione: 0° ~ 80°	Rotazione: 3° ~ 360°
WDR	120dB		
S/N	>56dB		
Lenti			
Lenti	2.8mm@F1.6		
Iris	Fisso		

Eyeball IR fissa HD Extralight KPIC4A8SF028H



SPECIFICHE

Campo visivo (H)	112.4°				
Campo visivo (V)	60.1°				
Campo visivo (D)	146.1°				
DORI					
Distanza DORI	Lenti (mm) 2,8	Rilevare (m) 84	Osservare (m) 33,6	Riconoscere (m) 16,8	Identificare (m) 8,4
Illuminatore					
Gamma IR	Portata fino a 30 (98 piedi)				
Lunghezza d'onda	850nm				
Controllo IR On/Off	Auto/Manuale				
Video					
Compressione video	Ultra 265, H.265, H.264, MJPEG				
Profilo del codec H.264	Profilo di base, Profilo principale, Profilo alto				
Frequenza fotogrammi	Flusso principale: 8MP (3840*2160), Max 20fps; 5MP (3072*1728), Max 30fps; 4MP (2560*1440), Max 30fps; 1080P (1920*1080), Max 30fps; Sub Stream: 1080P (1920*1080), Max 30fps; 720P (1280*720), Max 30fps; D1 (720*576), Max 30fps; 640*360, Max 30fps; 2CIF(704*288), Max 30fps; CIF(352*288), Max 30fps; Third Stream: D1 (720*576), Max 30fps; 640*360, Max 30fps; 2CIF(704*288), Max 30fps; CIF(352*288), Max 30fps;				
Video Bit Rate	128 Kbps~16 Mbps				
Smart Encoding	Supportato				
OSD	Fino a 8 OSDs				
Maschera per la privacy	Fino a 4 aree				
ROI	Fino a 8 aree				
Flusso video	Triplo flusso				
Immagine					
Bilanciamento del bianco	Auto/Outdoor/Fine Tune/ Lampada al sodio/Bloccato/Auto2				
Impostazione dell'immagine	Rotazione immagine, luminosità, saturazione, contrasto, nitidezza, gain adjustable by web browser				
Riduzione digitale del rumore	DNR 2D/3D				
IR intelligente	Support				
Rotazione immagine	Normale/Verticale/Orizzontale/180°/90°Clockwise/90°Anti-clockwise				
Dewarping	Supportato				
HLC	Supportato				
BLC	Supportato				
Antiappannamento	Disappannamento digitale				
Intelligente					
Prevenzione intelligente delle intrusioni	Supporta il filtraggio dei falsi allarmi: rilevamento Cross Line, rilevamento intrusione, rilevamento area di accesso, rilevamento area di uscita				
Riconoscimento	Cattura del volto				
Analisi statistica	Conteggio delle persone, supporto al conteggio dei flussi di persone e monitoraggio della densità della folla				
Eventi					
Rilevamento di base	Rilevamento del movimento, allarme antimanomissione, rilevamento audio				
Funzione generale	Filigrana, filtraggio indirizzi IP , allarme antimanomissione, criteri di accesso, protezione ARP, autenticazione RTSP, autenticazione utente				
Audio					
Compressione audio	G.711				
Audio Bitrate	64 Kbps				
Soppressione rumore	Supportato				
Frequenza di campionamento	8KHZ				

Eyeball IR fissa HD Extralight KPIC4A8SF028H



SPECIFICHE

Storage					
Archiviazione locale	Micro SD, fino a 256GB				
Archiviazione di rete	ANR, NAS(NFS)				
Rete					
Protocolli	IPv4, IGMP, ICMP, ARP, TCP, UDP, DHCP, PPPoE, RTP, RTSP, RTCP, DNS, DDNS, NTP, FTP, UPnP, HTTP, HTTPS, SMTP, 802.1x, SNMP, QoS, RTMP,SSL/TLS, SSH				
Integrazione compatibile	ONVIF (Profilo S, Profilo G, Profilo T), API,SDK				
Utente/Host	Fino a 32 utenti. 2 livelli utente: amministratore e utente comune				
Sicurezza	Protezione con password, password complessa, crittografia HTTPS, registri delle operazioni di esportazione, autenticazione di base e digest per RTSP, autenticazione digest per HTTP, TLS 1.2, WSSE e autenticazione digest per ONVIF				
Client	K+Vision, K+Vista(Lite)				
Browser	Plug-in richiesto live view: IE9+, Chrome 41 e versioni precedenti, Firefox 52 e versioni precedenti, Live view senza plug-in: Chrome 57.0+, Firefox 58.0+, Edge 16+				
Interfaccia					
Audio I/O	N/D				
I/O di allarme	N/D				
RS485	N/D				
Microfono incorporato	Supportato				
Altoparlante incorporato	N/D				
Connessione WIFI	N/D				
Rete	1 * RJ45 10M/100M Base-TX Ethernet				
Uscita video	N/D				
Certificazioni					
EMC	CE-EMC (EN 55032: 2015+A1:2020,EN 61000-3-3: 2013+A1: 2019,EN IEC 61000-3-2: 2019+A1: 2021,EN 55035: 2017+A11:2020), FCC (FCC CFR 47 part15 B, ANSI C63.4-2014)				
Sicurezza	CE LVD (EN 62368-1:2014+A11:2017) CB (IEC 62368-1:2014) UL (UL 62368-1, 2nd Ed., Issue Date: 2014-12-01)				
Ambiente	CE-RoHS (2011/65/EU;(EU)2015/863); WEEE (2012/19/EU); Reach (regolamento (EC) No 1907/2006)				
Protezione	IP67 (IEC 60529:1989+AMD1:1999+AMD2:2013)				
Generale					
Alimentazione	DC 12V±25%, PoE (IEEE 802.3af), Consumo di energia: Max 5.0W				
Interfaccia di alimentazione	Spina di alimentazione coassiale Ø 5.5mm				
Dimensioni	Vedi disegno quote				
Peso	0.44kg (0.97libbre)				
Materiale	Metallo				
Temperatura di lavoro	-30°C ~ 60°C (-22°F ~ 140°F), umidità: ≤95% RH (senza condensa)				
Temperatura di stoccaggio	-30°C ~ 60°C (-22°F ~ 140°F), umidità: ≤95% RH (senza condensa)				
Sovratensioni	4KV				
Pulsante di ripristino	N/D				

Eyeball IR fissa HD Extralight KPIC4A8SF028H



ACCESSORI

KPACJB3G

Scatola di giunzione



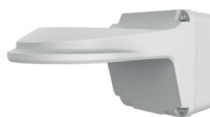
KPACPM6

Adattatore da palo



KPACWB3G

Staffa a muro

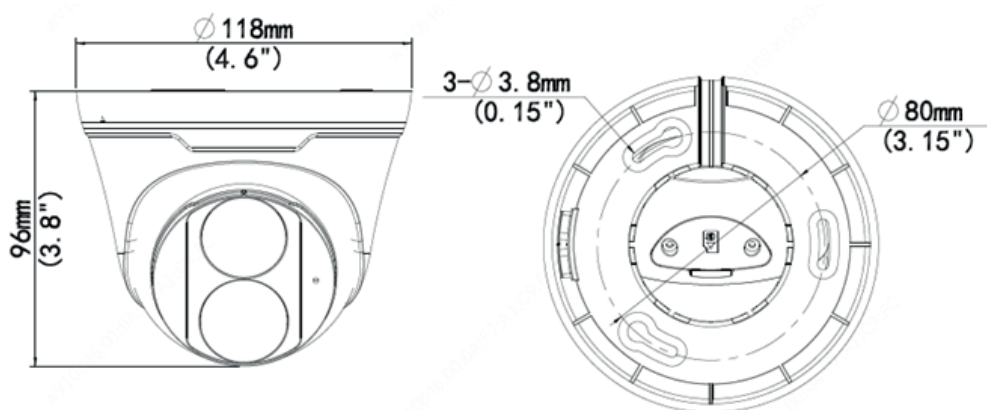


KPACWM3D

Staffa a muro



DISEGNI TECNICI



Soluzioni tecnologiche per la sicurezza.

DISTRIBUITO DA:



Sede Usmate Velate

Via dell'Artigianato, 32F
20865 Usmate Velate (MB)
+39 039 682 96 36
info@ad-in.net
adin.it

Filiale Roma

Via Pontina, 583
00128 Roma (RM)
+39 06 80079273

Filiale Padova

Via San Crispino, 64
35129 Padova (PD)
+39 039 682 96 36