

dome IR fissa HD Extra-Light KPIC6A5SF028H

K-NEW

STANDARD

DATASHEET



K-NEW

5MP
2,8mm

DESCRIZIONE

La telecamera di rete dome fissa IR Intelligent Extra-Light KPIC6A5SF028H HD da 5 MP utilizza un sensore CMOS da 1/2,7 pollici e un obiettivo HD da 2,8 mm a fuoco fisso. Supportato da LED IR a matrice di punti, il prodotto ha una distanza di illuminazione IR fino a 30 m. Con i formati di compressione video Ultra H.265 / H.265 / H.264 / M-JPEG e la codifica a tre flussi, la fotocamera può emettere immagini di alta qualità con risoluzione fino a 5MP (2880 * 1620) @30fps, fornendo una definizione meravigliosa, il ripristino del colore e dettagli dell'immagine più accurati. La telecamera dotata di tecnologia WDR che utilizza sensori di immagine avanzati in combinazione con un processore di segnale digitale per produrre un'immagine bilanciata. La fotocamera utilizza la tecnologia Extra-Light, un eccellente sensore retroilluminato (BSI), obiettivo ad alta trasmittanza e processore di immagini avanzato per archiviare colori vivaci, luminosità adeguata e immagini estremamente chiare in condizioni di scarsa illuminazione. Il prodotto adotta un algoritmo di apprendimento profondo sviluppato autonomamente e supporta varie funzioni di analisi intelligente, tra cui l'ingresso in area, l'uscita dall'area, l'attraversamento della linea e l'intrusione dell'area, caricando l'immagine in modo tempestivo. Sulla base della classificazione degli obiettivi, la prevenzione intelligente delle intrusioni riduce significativamente i falsi allarmi causati da foglie, uccelli e luci, ecc., Concentrandosi accuratamente sull'uomo, sui veicoli a motore e sui veicoli non a motore. Pertanto, la telecamera è utilizzabile per varie applicazioni commerciali di fascia alta. La fotocamera è omologata IP67 e IK10 e può essere ampiamente utilizzata in edifici comuni, supermercati, hotel, negozi, parchi, scuole, fabbriche, magazzini, parcheggi sotterranei con condizioni di scarsa illuminazione ma che richiedono immagini di alta qualità.

CARATTERISTICHE



INTELLIGENZA A BORDO



Attraversamento linea - Ingresso/uscita area - Intrusione - Movimento - Rivelamento persone - Rilevamento veicoli - Cattura volto - Conteggio persone - Densità folla

dome IR fissa HD Extra-Light

KPIC6A5SF028H



Ultra H.265

Ultra H.265 è basato su h.265, una serie di ottimizzazioni e miglioramenti vengono effettuati per garantire la qualità dell'immagine riducendo i requisiti di larghezza di banda e lo spazio di archiviazione della rete di monitoraggio

Tecnologia Extra-Light

La tecnologia Extra-Light utilizza un'apertura maggiore, un eccellente sensore retroilluminato (BSI), un obiettivo ad alta trasmittanza e un processore di immagini avanzato per archiviare colori vividi, luminosità adeguata e immagini estremamente chiare in condizioni di scarsa illuminazione. Con il sensore avanzato e la tecnologia di elaborazione delle immagini, la fotocamera può catturare immagini nitide anche al buio.

Smart IR, portata 30 metri

Quando la fotocamera rileva un obiettivo come umano, controlla l'illuminazione IR per evitare la sovraesposizione dell'immagine sul volto umano per fornire un'immagine chiara.

Prevenzione intelligente delle intrusioni

La funzione di prevenzione intelligente delle intrusioni, che include l'area di entrata, l'area di uscita, l'attraversamento della linea e l'intrusione dell'area, può rilevare l'intrusione dei territori privati degli utenti e caricare l'immagine in modo tempestivo. Sulla base della classificazione degli obiettivi, la prevenzione intelligente delle intrusioni riduce significativamente i falsi allarmi causati da foglie, uccelli e luci, ecc., Concentrandosi accuratamente sull'uomo e, sui veicoli a motore e sui veicoli non a motore.

WDR

Le telecamere con vera tecnologia WDR funzionano utilizzando sensori di immagine avanzati in combinazione con un processore di segnale digitale per produrre un'immagine bilanciata. La tecnologia fornisce un'illuminazione uniforme a ogni parte dell'immagine per risultati ottimali.

IP67&IK10

Custodie per telecamere che offrono protezione dalla polvere e dall'immersione in acqua (fino a 1 metro di profondità), sono anche a prova di atti vandalici conformi a IK10 per garantire che le telecamere possano funzionare all'aperto e all'interno.

Modalità corridoio

Consente all'utente di ruotare l'immagine della telecamera di 90 gradi, convertendo le proporzioni widescreen 16: 9 in uno stile ritratto stretto 9: 16, in modo che si adatti a una scena di corridoio.

Alimentazione PoE

Power over Ethernet (PoE) è una tecnologia che passa l'alimentazione elettrica su un cavo ethernet a doppino intrecciato per alimentare le telecamere IP. Aiuta gli installatori a ridurre al minimo il lavoro sul cablaggio del dispositivo.

SPECIFICHE

Telecamera	KPIC6A5SF028H
Sensore	1/2.7", 5.0 megapixel, scansione progressiva, CMOS
Illuminazione minima	Colore:0.002 lux (F1.6, AGC ON) 0 lux con IR
Giorno/Notte	Filtro IR con interruttore automatico (ICR)
Shutter	Auto / Manuale, 1 ~ 1/100000s
Angolo di regolazione	Pan: 3° ~ 360° / Inclinazione: 0° ~ 68° / Ruotazione: 3° ~ 360°
WDR	120dB
S/N	>56dB
Lente	
Tipo di obiettivo	2.8mm@F1.6

dome IR fissa HD Extra-Light KPIC6A5SF028H



SPECIFICHE

Iris	Fisso				
Campo visivo (H)	96.1°				
Campo visivo (V)	55.3°				
Campo visivo (D)	111.1°				
DORI					
Distanza DORI	Lente (mm) 2,8	Rilevare (m) 63	Osservare (m) 25,2	Riconoscere (m) 12,6	Identificare (m) 6,3
Illuminatore					
Gamma IR	Portata IR fino a 30 m (98 piedi)				
Lunghezza d'onda	850nm				
Controllo IR On/Off	Auto/Manuale				
Video					
Compressione video	Ultra 265, H.265, H.264, MJPEG				
Profilo del codec H.264	Profilo di base, Profilo principale, Profilo alto				
Frequenza fotogrammi	Flusso principale: 5MP (2880 * 1620), Max 30fps; 4MP (2560 * 1440), Max 30fps; 3MP (2304 * 1296), Max 30fps; 1080P (1920 * 1080), Max 30fps; Sub Stream: 720P (1280 * 720), Max 30fps; D1 (720*576), Max 30fps; 640 * 360, Max 30fps; Terzo flusso: D1 (720 * 576), Max 30fps; 640 * 360, Max 30fps; 2CIF (704 * 288), Max 30fps; CIF (352 * 288), Max 30fps;				
Video Bit Rate	128 Kbps~16 Mbps				
Codifica intelligente	Supportata				
OSD	Fino a 8 OSD				
Maschera per la privacy	Fino a 4 aree				
ROI	Fino a 8 aree				
Flusso video	Flussi tripli				
Immagine					
Bilanciamento del bianco	Auto/Outdoor/Ottimizzato/Lampada al sodio/Bloccato/Auto2				
Riduzione digitale del rumore	DNR 2D/3D				
IR intelligente	Supportato				
Rotazione immagine	Normale/Verticale/Orizzontale/180°/90°Senso orario/90° Antiorario				
Dewarping	N/D				
HLC	Sì				
BLC	Sì				
Antiappannamento	Disappannamento digitale				
Intelligente					
Prevenzione intelligente delle intrusioni	Supporta il filtraggio dei falsi allarmi: rilevamento Cross Line, rilevamento intrusione, rilevamento area di accesso, rilevamento area di uscita				
Riconoscimento	Cattura del volto				
Analisi statistica	Conteggio delle persone, supporto al conteggio dei flussi di persone e monitoraggio della densità della folla				
Eventi					
Rilevamento di base	Rilevamento del movimento, allarme antimanomissione, rilevamento audio				
Funzione generale	Filigrana, filtraggio indirizzi IP, allarme antimanomissione, ingresso allarme, uscita allarme, politica di accesso, protezione ARP, autenticazione RTSP, autenticazione utente				
Audio					
Compressione audio	G.711				

dome IR fissa HD Extra-Light KPIC6A5SF028H



SPECIFICHE

Audio Bitrate	64 Kbps
Audio bidirezionale	Supportata
Soppressione rumore	Supportata
Frequenza di campionamento	8KHZ
Archiviazione	
Archiviazione locale	Micro SD, fino a 256 GB
Archiviazione di rete	ANR, NAS(NFS)
Rete	
Protocolli	IPv4, IGMP, ICMP, ARP, TCP, UDP, DHCP, PPPoE, RTP, RTSP, RTCP, DNS, DDNS, NTP, FTP, UPnP, HTTP, HTTPS, SMTP, 802.1x, SNMP, QoS, RTMP, SSL/TLS, SSH
Integrazione compatibile	ONVIF (Profilo S, Profilo G, Profilo T), API, SDK
Utente/Host	Fino a 32 utenti. 2 livelli utente: amministratore e utente comune
Sicurezza	Protezione con password, password complessa, crittografia HTTPS, registri delle operazioni di esportazione, autenticazione di base e digest per RTSP, autenticazione digest per HTTP, TLS 1.2, WSSE e autenticazione digest per ONVIF
Client	K+Vision, K+Vista(Lite)
Browser	Plug-in richiesto live view: IE9+, Chrome 41 e versioni precedenti, Firefox 52 e versioni precedenti Live view senza plug-in: Chrome 57.0+, Firefox 58.0+, Edge 16+
Interfaccia	
Audio I/O	Ingresso: impedenza 35kΩ; ampiezza 2V [p-p], Uscita: impedenza 600Ω; ampiezza 2V [p-p]
I/O di allarme	1/1
RS485	N/D
Microfono incorporato	N/D
Altoparlante incorporato	N/D
CONNESSIONE WIFI	N/D
Rete	1 * RJ45 10M / 100M Base-TX Ethernet
Uscita video	N/D
Certificazioni	
EMC	CE-EMC (EN 55032: 2015+A1:2020, EN 61000-3-3:2013+A1:2019, EN IEC 61000-3-2: 2019+A1:2021, EN 55035:2017+A11:2020) FCC (FCC CFR 47 part15 B, ANSI C63.4-2014)
Sicurezza	CE LVD (EN 62368-1:2014+A11:2017) CB (IEC 62368-1:2014) UL (UL 62368-1, 2a ed., data di emissione: 2014-12-01)
Ambiente	CE-RoHS (2011/65/UE; (UE)2015/863); RAEE (2012/19/UE); Reach (regolamento (CE) n. 1907/2006)
Protezione	IP67 (IEC 60529:1989+AMD1:1999+AMD2:2013), IK10 (IEC 62262:2002)
Generale	
Alimentazione	DC 12V±25%, PoE (IEEE 802.3af), Consumo di energia: Max 4.5W
Interfaccia di alimentazione	Spina di alimentazione coassiale Ø 5,5 mm
Dimensioni	Vedi disegno quote
Peso	0,425 kg (0,93 libbre)
Materiale	Metallo
Temperatura di lavoro	-30 °C ~ 60 °C (-22 °F ~ 140 °F), umidità: ≤95% RH (senza condensa)
Temperatura di stoccaggio	-30 °C ~ 60 °C (-22 °F ~ 140 °F), umidità: ≤95% RH (senza condensa)
Sovratensioni	4KV
Pulsante di ripristino	N/D

dome IR fissa HD Extra-Light KPIC6A5SF028H



ACCESSORI

KPACJB3G

Scatola di giunzione



KPACWB3G

Staffa a muro



KPACWM3D

Staffa a muro

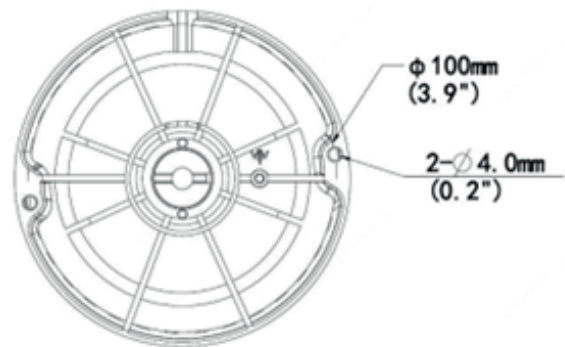
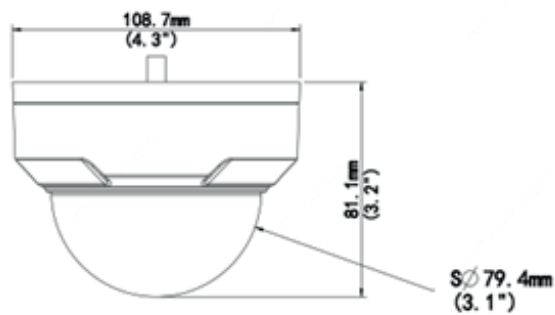


KPACPM6

Adattatore da palo



DISEGNI TECNICI



Soluzioni tecnologiche per la sicurezza.

DISTRIBUITO DA:



Sede Usmate Velate

Via dell'Artigianato, 32F
20865 Usmate Velate (MB)
+39 039 682 96 36
info@ad-in.net
adin.it

Filiale Roma

Via Pontina, 583
00128 Roma (RM)
+39 06 80079273

Filiale Padova

Via San Crispino, 64
35129 Padova (PD)
+39 039 682 96 36