

PTZ 25x Extra-Light KPIC9C4SZ25

K-NEW

STANDARD

DATASHEET



K-NEW

4MP
ZOOM
25x

DESCRIZIONE

La telecamera KPIC9C4SZ25 PTZ Extra-Light da 4 MP 25x è dotata di un sensore CMOS da 1/2,8 pollici, una messa a fuoco automatica da 4,8 ~ 120 mm (25X) e un obiettivo zoom motorizzato. Il prodotto supporta una distanza di illuminazione IR fino a 100 m. Con i formati di compressione video Ultra H.265/H.265/H.264/M-JPEG e la codifica a tre flussi, la telecamera è in grado di produrre immagini di alta qualità con risoluzione fino a 4 MP (2688*1520) @30fps, un ripristino del colore e dettagli dell'immagine più accurati. La telecamera dotata di vera tecnologia WDR funziona utilizzando sensori di immagine avanzati in combinazione con un processore di segnale digitale per produrre un'immagine bilanciata. La telecamera utilizza la tecnologia Extra-Light, un eccellente sensore retroilluminato (BSI), un obiettivo ad alta trasmittanza e un processore di immagini avanzato per archiviare colori vividi, luminosità adeguata e immagini estremamente nitide in condizioni di scarsa illuminazione. Il prodotto adotta un algoritmo di deep learning auto-sviluppato e supporta varie funzioni di analisi intelligenti, tra cui l'ingresso in area, l'uscita dall'area, l'attraversamento della linea e l'intrusione ed è in grado di rilevare l'intrusione dei territori privati degli utenti caricando l'immagine in modo tempestivo. Sulla base della classificazione dell'obiettivo, la prevenzione intelligente delle intrusioni riduce significativamente i falsi allarmi causati da foglie, uccelli e luci, ecc., concentrandosi con precisione su esseri umani, veicoli a motore e non a motore. Pertanto, la telecamera è utilizzabile in varie applicazioni commerciali di fascia alta. La telecamera è approvata IP66&ik10 e supportata da PoE+ e può essere ampiamente utilizzata in edifici comuni, supermercati, hotel, negozi, parchi, scuole, fabbriche, magazzini, parcheggi sotterranei con condizioni di scarsa illuminazione ma che richiedono immagini di alta qualità.

CARATTERISTICHE



INTELLIGENZA A BORDO



Attraversamento linea - Ingresso/uscita area - Intrusione - Movimento - Rivelanto persone - Rilevamento veicoli - Cattura volto - Conteggio persone - Densità folla

Dome PTZ 25x Extra-Light KPIC9C4SZ25



Ultra H.265

Ultra H.265 è basato su h.265, vengono apportate una serie di ottimizzazioni e miglioramenti per garantire la qualità dell'immagine riducendo i requisiti di larghezza di banda e lo spazio di archiviazione della rete di monitoraggio.

Zoom ottico X25

Con l'obiettivo da 4,8-120 mm, la messa a fuoco automatica, la telecamera è in grado di catturare i dettagli in un punto vicino o a lunga distanza.

Tecnologia Extra-Light

La tecnologia Extra-Light possiede un eccellente sensore retroilluminato (BSI), un obiettivo ad alta trasmittanza e un processore di immagini avanzato per archiviare colori vividi, luminosità adeguata e immagini estremamente nitide in condizioni di scarsa illuminazione.

Con il sensore avanzato e la tecnologia di elaborazione delle immagini, la telecamera può catturare immagini nitide anche al buio.

Smart IR, portata di 100 metri

Quando la telecamera rileva un obiettivo umano, controlla l'illuminazione IR per evitare la sovraesposizione dell'immagine sul viso per fornire un'immagine chiara.

Prevenzione intelligente delle intrusioni

La funzione intelligente di prevenzione delle intrusioni, che include l'ingresso nell'area, l'uscita dall'area, l'attraversamento della linea e l'intrusione nell'area, può rilevare l'intrusione nei territori privati degli utenti e caricare l'immagine in modo tempestivo. Sulla base della classificazione dell'obiettivo, la prevenzione intelligente delle intrusioni riduce significativamente i falsi allarmi causati da foglie, uccelli e luci, ecc., concentrandosi con precisione su esseri umani e veicoli a motore e non a motore.

WDR

Le telecamere con vera tecnologia WDR funzionano utilizzando sensori di immagine avanzati in combinazione con un processore di segnale digitale per produrre un'immagine bilanciata. La tecnologia fornisce un'illuminazione uniforme in ogni parte dell'immagine per risultati ottimali.

IP67 & IK10

Involucro per telecamere che offrono protezione dalla polvere e dall'immersione in acqua (fino a 1 metro di profondità), sono anche a prova di vandalo conformi a IK10 per garantire che possano funzionare all'aperto e all'interno.

Alimentazione PoE+ (IEEE 802.3at)

Power over Ethernet (PoE) è una tecnologia che trasmette l'energia elettrica su un cavo Ethernet a doppino intrecciato per alimentare le telecamere IP. Aiuta gli installatori a ridurre al minimo il lavoro sul cablaggio del dispositivo.

SPECIFICHE

Telecamera	KPIC9C4SZ25
Sensore	1/2.8", 4.0 megapixel, scansione progressiva, CMOS
Min. Illuminazione	Colore: 0,003 Lux (F1,5, AGC ON) 0 Lux con IR
Giorno/Notte	Filtro IR con interruttore automatico (ICR)
Shutter	Automatico/Manuale, 1 ~ 1/100000s
WDR	120dB
S/N	>56dB
Lente	
Tipo di lente	4,8 ~ 120 mm, messa a fuoco automatica AF e obiettivo zoom motorizzato
Zoom digitale	16
Zoom ottico	25
Iris	Automatico; F1.5 ~ F3.8

Dome PTZ 25x Extra-Light KPIC9C4SZ25



SPECIFICHE

Campo visivo (H)	52.20°~2.74°				
Campo visivo (V)	30.81°~1.54°				
Campo visivo (D)	64.20°~3.23°				
DORI					
Distanza DORI	Lente (mm) 4,8 120	Rilevare (m) 119,3 2475	Osservare (m) 47,7 990	Riconosci (m) 23,9 495	Identificazione (m) 11,9 247,5
Illuminatore					
Gamma IR	Portata IR fino a 100 m (328 piedi)				
Lunghezza d'onda	850nm				
Controllo IR On/Off	Automatico/Manuale				
Video					
Compressione video	Ultra 265, H.265, H.264, MJPEG				
Frequenza fotogrammi	Flusso principale: 4MP (2688*1520), max 30fps; Flusso secondario: 2 MP (1920 * 1080), massimo 30 fps; Terzo flusso: D1 (720*576), max 30fps;				
Velocità in bit video	128 Kbps~16 Mbps				
Codifica intelligente	Sì				
ROI	Sì				
Flusso video	Flussi tripli				
OSD	Fino a 8 OSD				
Maschera per la privacy	24 aree, fino a 4 aree per scena				
Immagine					
Bilanciamento del bianco	Auto/Esterno/Ottimizzato/Lampada al sodio/Bloccato/Auto2				
Riduzione digitale del rumore	DNR 2D/3D				
IR intelligente	Sì				
Rotazione immagine	Normale/Capovolgì verticale/Capovolgì orizzontale/180 °/90 ° in senso orario/90 ° in senso antiorario				
HLC	Sì				
BLC	Sì				
Antiappannamento	Antiappannamento digitale				
Intelligenza a bordo					
Prevenzione intelligente delle intrusioni	Supporta il filtraggio dei falsi allarmi: rilevamento dell'attraversamento della linea, rilevamento delle intrusioni, rilevamento dell'ingresso area, rilevamento dell'uscita area				
Acquisizione del volto	Supportato, Attributi del viso: Sesso, Fascia d'età, Occhiali, Maschera				
Conteggio delle persone	Supporta il conteggio dei flussi di persone e il monitoraggio della densità della folla				
Avvenimenti					
Rilevamento di base	Rilevamento del movimento, rilevamento audio, allarme antimanomissione				
Tracciamento automatico	Sì				
Funzione generale	Filigrana, Filtraggio dell'indirizzo IP, Ingresso allarme, Uscita allarme, Criteri di accesso, Protezione ARP, Autenticazione RTSP,				
Audio					
Compressione audio	G.711U,G.711A				
Audio Bitrate	64 Kbps				
Audio bidirezionale	Sì				

Dome PTZ 25x Extra-Light KPIC9C4SZ25



SPECIFICHE

Soppressione del rumore	Sì
Frequenza di campionamento	8 kHz
Archiviazione	
Archiviazione locale	Micro SD, fino a 256 GB
Archiviazione di rete	ANR, NAS (NFS)
Rete	
Protocolli	IPv4, IGMP, ICMP, ARP, TCP, UDP, DHCP, PPPoE, RTP, RTSP, RTCP, DNS, DDNS, NTP, FTP, UPnP, HTTP, HTTPS, SMTP, 802.1x, SNMP, QoS, RTMP, SSL/TLS
Integrazione compatibile	ONVIF (Profilo S, Profilo G, Profilo T), API, SDK
Utente/Host	Fino a 32 utenti. 3 livelli utente: amministratore, operatore e utente comune
Sicurezza	Protezione con password, Password complessa, Crittografia HTTPS, Esportazione dei log delle operazioni, Autenticazione di base e digest per RTSP, Autenticazione digest per HTTP, TLS 1.2, WSSE e autenticazione digest per ONVIF
Client	K+Visione, K+Vista (Lite)
Brower	Live View richiesto per i plug-in: IE 10 e versioni successive, Chrome 45 e versioni successive, Firefox 52 e versioni successive, Edge 79 e versioni successive
Pan & Tilt	
Gamma Pan	360° (infinito)
Velocità di panoramica	0,1°/s ~ 200°/s Velocità preimpostata: 240°/s
Gamma di inclinazione	-15° ~ 90° (inversione automatica)
Velocità di inclinazione	0,1°/s ~ 120°/s Velocità preimpostata: 200°/s
Numero di preset	1024
Pattern preimpostato	16 pattern, fino a 64 preset per ogni Pattern
Pattern del percorso	16 pattern, fino a 32 azioni per ogni Pattern
Pattern registrato	16 pattern, fino a 128 azioni per ogni Pattern
Tempo di permanenza del Pattern	15 secondi ~ 1800 secondi
Fermo immagine preimpostato	Sì
Posizione iniziale	Sì
Interfaccia	
Audio I/O	1/1
Allarme I/O	2/1
Porta seriale	1 RS485
Microfono incorporato	N/A
Altoparlante incorporato	N/A
WIFI	N/A
Rete	1 * Ethernet RJ45 10M/100M Base-TX
Uscita video	1 BNC
Certificazione	
EMC	CE-EMC (EN 55032: 2015+A1:2020, EN 61000-3-3: 2013+A1:2019, EN IEC 61000-3-2:2019+A1:2021, EN 55035:2017+A1:2020) FCC (FCC CFR 47 part15 B, ANSI C63.4-2014)
Sicurezza	CE LVD (EN 62368-1:2014+A11:2017), CB (IEC 62368-1:2014), UL (UL 62368-1, 2a ed., data di emissione: 2014-12-01)
Ambiente	CE-RoHS (2011/65/UE; (UE)2015/863)

Dome PTZ 25x Extra-Light KPIC9C4SZ25



SPECIFICHE

Protezione	IP67 (IEC 60529:1989+AMD1:1999+AMD2:2013), IK10 (IEC 62262:2002)
Generale	
Alimentazione	DC12V ($\pm 25\%$, 3A), PoE+(IEEE 802.3at) Consumo energetico: MAX 21W
Interfaccia di alimentazione	Spina di alimentazione coassiale \varnothing 5,5 mm
Dimensioni (\varnothing x H)	Vedi disegno quote
Peso	3,05 kg (6,72 libbre)
Temperatura di lavoro	-40 °C ~ 70 °C (-40 °F ~ 158 °F), umidità: $\leq 95\%$ RH (senza condensa)
Temperatura di stoccaggio	-40 °C ~ 70 °C (-40 °F ~ 158 °F), umidità: $\leq 95\%$ RH (senza condensa)
Sovratensioni	6KV
Pulsante di ripristino	Sì

ACCESSORI

KPACJB12

Scatola di giunzione



KPACPM8A

Adattatore da palo



KPACPM8B

Adattatore da palo

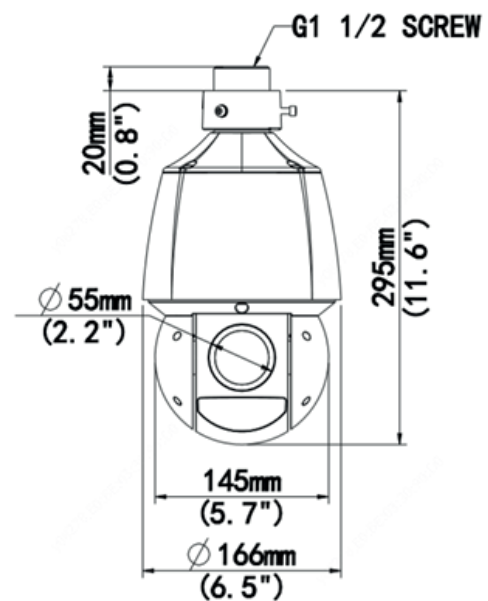


KPACWM45A

Staffa da palo



DISEGNI TECNICI



Soluzioni tecnologiche per la sicurezza.

DISTRIBUITO DA:



Sede Usmate Velate

Via dell'Artigianato, 32F
20865 Usmate Velate (MB)
+39 039 682 96 36
info@ad-in.net
adin.it

Filiale Roma
Via Pontina, 583
00128 Roma (RM)
+39 06 80079273

Filiale Padova
Via San Crispino, 64
35129 Padova (PD)
+39 039 682 96 36