

PTZ IR 25x Extra-Light KPIC9B2SZ25

K-NEW

STANDARD

DATASHEET



K-NEW

2MP
ZOOM
25x

DESCRIZIONE

La telecamera di rete Dome IR PTZ 25x da 2 MP applica sensore CMOS da 1 / 2,8 pollici e 5 ~ 125 mm (25X) messa a fuoco automatica e zoom motorizzato. Il prodotto supporta una distanza di illuminazione IR fino a 150 m. Con i formati di compressione video Ultra H.265 / H.265 / H.264 / M-JPEG e la codifica a tre flussi, la fotocamera può produrre immagini di alta qualità con risoluzione fino a 2MP (1920 * 1080) @30fps, fornendo una definizione dettagliata, il ripristino del colore e dettagli dell'immagine più accurati. La telecamera dotata di tecnologia WDR funziona utilizzando sensori di immagine avanzati in combinazione con un processore di segnale digitale per produrre un'immagine bilanciata. La fotocamera utilizza la tecnologia Extra-Light, un eccellente sensore retroilluminato (BSI), un obiettivo ad alta trasmittanza e un processore di immagini avanzato per archiviare colori vivaci, luminosità adeguata e immagini estremamente chiare in condizioni di luce ultra-bassa. Il prodotto adotta un algoritmo di apprendimento profondo sviluppato autonomamente e supporta varie funzioni di analisi intelligente, tra cui l'ingresso in area, l'uscita area, l'attraversamento della linea e l'intrusione dell'area, in grado di rilevare l'intrusione nei territori privati e caricare l'immagine in modo tempestivo. Sulla base della classificazione degli obiettivi, la prevenzione intelligente delle intrusioni riduce significativamente i falsi allarmi causati da foglie, uccelli e luci, ecc., Concentrandosi accuratamente sull'uomo, sui veicoli a motore e sui veicoli non a motore. Pertanto, la telecamera è utilizzabile per varie applicazioni commerciali di fascia alta. La telecamera è certificata IP66 e supportata da PoE+ e può essere ampiamente utilizzata in edifici ordinari, supermercati, hotel, negozi, parchi, scuole, fabbriche, magazzini, parcheggi sotterranei con condizioni di scarsa illuminazione ma che richiedono immagini di alta qualità.

CARATTERISTICHE



INTELLIGENZA A BORDO



Attraversamento linea - Ingresso/uscita area - Intrusione - Movimento - Rivelanto persone - Rilevamento veicoli - Cattura volto - Conteggio persone - Densità folla

PTZ IR 25x Extra-Light

KPIC9B2SZ25



Ultra H.265

Ultra H.265 è basato su h.265, una serie di ottimizzazioni e miglioramenti vengono effettuati per garantire la qualità dell'immagine riducendo i requisiti di larghezza di banda e lo spazio di archiviazione della rete di monitoraggio.

Zoom ottico X25

Con obiettivo 5-125mm e messa a fuoco automatica, la fotocamera è in grado di catturare dettagli in punti chiusi o a lunga distanza.

Tecnologia Extra-Light

La telecamera utilizza la tecnologia Extra-Light, un eccellente sensore retroilluminato (BSI), un obiettivo ad alta trasmittanza e un processore di immagini avanzato per archiviare colori vivaci, luminosità adeguata e immagini estremamente nitide in condizioni di scarsa illuminazione.

Con il sensore avanzato e la tecnologia di elaborazione delle immagini, la fotocamera può catturare immagini nitide anche al buio.

Smart IR, portata di 150 metri

Quando la fotocamera rileva un obiettivo come umano, controlla l'illuminazione IR per evitare la sovraesposizione dell'immagine sul volto umano per fornire un'immagine chiara.

Prevenzione intelligente delle intrusioni

La funzione di prevenzione intelligente delle intrusioni, che include l'ingresso area, l'uscita area, l'attraversamento della linea e l'intrusione dell'area, può rilevare l'intrusione dei territori privati degli utenti e caricare l'immagine in modo tempestivo. Sulla base della classificazione degli obiettivi, la prevenzione intelligente delle intrusioni riduce significativamente i falsi allarmi causati da foglie, uccelli e luci, ecc., concentrandosi accuratamente sull'uomo e, sui veicoli a motore e sui veicoli non a motore.

WDR

Le telecamere con tecnologia vero WDR funzionano utilizzando sensori di immagine avanzati in combinazione con un processore di segnale digitale per produrre un'immagine bilanciata. La tecnologia fornisce un'illuminazione uniforme a ogni parte dell'immagine per risultati ottimali.

Grado di protezione IP66

Custodie per telecamere che offrono protezione dalla polvere e dall'immersione in acqua per garantire che possano funzionare all'aperto e all'interno.

Alimentazione PoE+ (IEEE 802.3at)

Power over Ethernet (PoE) è una tecnologia che passa l'alimentazione elettrica su un cavo Ethernet a doppino intrecciato per alimentare le telecamere IP. Aiuta gli installatori a ridurre al minimo il lavoro sul cablaggio del dispositivo.

SPECIFICHE

Telecamera	KPIC9B2SZ25
Sensore	1/2.8", 2.0 megapixel, scansione progressiva, CMOS
Illuminazione minima	Colore: 0.001 Lux (F1.5, AGC ON), 0 Lux con IR
Giorno/Notte	Filtro IR con interruttore automatico (ICR)
Shutter	Auto, 1 ~ 1/100000s
WDR	120dB
S/N	>52dB
Lente	
Tipo di obiettivo	5 ~ 125mm, messa a fuoco automatica AF e obiettivo zoom motorizzato
Zoom ottico	25x
Iris	Auto; F1,5 ~ F3,0

PTZ IR 25x Extra-Light KPIC9B2SZ25



SPECIFICHE

Campo visivo (H)	54,37° ~ 2,68°				
Campo visivo (V)	32,23° ~ 1,51°				
Campo visivo (D)	66,88° ~ 3,16°				
DORI					
Distanza DORI	Lente (mm) 5 12	Rilevare (m) 85,3 1706,9	Osservare (m) 34,1 682,8	Riconoscere (m) 17,1 341,4	Identificare (m) 8,5 170,7
Illuminatore					
Gamma IR	Portata IR fino a 150 m				
Lunghezza d'onda	850nm				
Controllo IR On/Off	Auto/Manuale				
Video					
Compressione video	Ultra 265, H.265, H.264, MJPEG				
Frequenza fotogrammi	Flusso principale: 2MP (1920 * 1080), Max 30fps; Sub Stream: 720P (1280 * 720), Max 30fps; Terzo flusso: D1 (720 * 576), Max 30fps;				
Video Bit Rate	128 Kbps~16 Mbps				
Codifica intelligente	Sì				
ROI	Fino a 8 aree				
Flusso video	Flussi tripli				
OSD	Fino a 8 OSD				
Maschera per la privacy	24 aree, fino a 4 aree per scena				
Immagine					
Bilanciamento del bianco	Auto/Outdoor/Ottimizzato/Lampada al sodio/Bloccato/Auto2				
Riduzione del rumore	DNR 2D/3D				
IR intelligente	Sì				
Capovolgere	Normale/Capovolgi verticale/Capovolgi orizzontale/180°/90°Senso orario/90° Antiorario				
HLC	Sì				
BLC	Sì				
Antiappannamento	Disappannamento digitale				
Intelligenza a bordo					
Prevenzione intelligente delle intrusioni	Supporta il filtraggio dei falsi allarmi: rilevamento Cross Line, rilevamento intrusione, rilevamento ingresso area, rilevamento uscita area				
Cattura del volto	Sì				
Eventi					
Rilevamento di base	Rilevazione di movimento, Rilevamento audio, Allarme antimanomissione				
Tracciamento automatico	Sì				
Funzione generale	Filigrana, Filtro indirizzi IP, Ingresso allarme, Uscita allarme, Politica di accesso, Protezione ARP, Autenticazione RTSP, Autenticazione utente				
Audio					
Compressione audio	G.711U,G.711A				
Audio Bitrate	64 Kbps				
Audio bidirezionale	Sì				
Soppressione del rumore	Sì				

PTZ IR 25x Extra-Light KPIC9B2SZ25



SPECIFICHE

Frequenza di campionamento	8 kHz
Immagazinamento	
Edge Storage	Micro SD, fino a 256 GB
Archiviazione di rete	ANR, NAS (NFS)
Rete	
Protocolli	IPv4, IGMP, ICMP, ARP, TCP, UDP, DHCP, PPPoE, RTP, RTSP, RTCP, DNS, DDNS, NTP, FTP, UPnP, HTTP, HTTPS, SMTP, 802.1x, SNMP, QoS, RTMP,SSL/TLS
Integrazione compatibile	ONVIF (Profilo S, Profilo G, Profilo T), API, SDK
Utente/Host	Fino a 32 utenti. 3 livelli utente: amministratore, operatore e utente comune
Sicurezza	Protezione con password, password complessa, crittografia HTTPS, registri delle operazioni di esportazione, autenticazione di base e digest per RTSP, autenticazione digest per HTTP, TLS 1.2, WSSE e autenticazione digest per ONVIF
Cliente	K+Vision, K+Vista(Lite)
Browser	Live view senza plug-in: Chrome 57.0+, Firefox 58.0+, Edge 16+, Safari 11+, Plug-in richiesto live view: IE 10 e versioni successive, Chrome 45 e versioni successive, Firefox 52 e versioni successive, Edge 79 e versioni successive
Pan & Tilt	
Gamma Pan	360° (infinito)
Velocità di rotazione	2°/s ~ 75°/s, Velocità preimpostata: 180°/s
Gamma di inclinazione	-15° ~ 90° (inversione automatica)
Velocità di inclinazione	2°/s ~ 75°/s, Velocità preimpostata: 80°/s
Numero di preset	1024
Pattern preimpostato	16 pattern, fino a 64 preset per ogni Pattern
Pattern del percorso	16 pattern, fino a 32 azioni per ogni Pattern
Pattern registrato	16 pattern, fino a 128 azioni per ogni Pattern
Tempo di permanenza del Pattern	15s ~ 1800s
Blocco immagine preimpostato	Sì
Posizione iniziale	Sì
Interfaccia	
Audio I/O	1/1
I/O di allarme	2/1
Porta seriale	1 RS485
Microfono incorporato	N/D
Altoparlante incorporato	N/D
CONNESSIONE WIFI	N/D
Rete	1 * RJ45 10M / 100M Base-TX Ethernet
Uscita video	N/D
Certificazione	
EMC	CE-EMC (EN 55032:2015+A1:2020; EN IEC 61000-3-2:2019; EN 61000-3-3:2013+A1:2019; EN 55035:2017+A1:2020) FCC (FCC CFR 47 part15 B, ANSI C63.4-2014)
Sicurezza	CE LVD (EN 62368-1:2014+A11:2017), CB (IEC 62368-1:2014), UL (UL 62368-1-14, 2a ed., data di emissione: 2014-12-01)
Ambiente	CE-ROHS (2011/65/UE;(UE)2015/863)
Protezione	IP66 (IEC 60529:1989+AMD1:1999+AMD2:2013)

PTZ IR 25x Extra-Light KPIC9B2SZ25



SPECIFICHE

Generale	
Alimentazione	DC12V±10%, PoE+ (IEEE802,3 a) Consumo di energia: Max 25W
Interfaccia di alimentazione	Spina di alimentazione coassiale Ø 5,5 mm
Dimensioni (Ø x H)	Vedi disegno quote
Peso	3,3 kg (7,26 libbre)
Temperatura di lavoro	-40 °C ~ 65 °C (-40 °F ~ 149 °F), umidità: ≤95% RH (senza condensa)
Temperatura di stoccaggio	-40 °C ~ 70 °C (-40 °F ~ 158 °F), umidità: ≤95% RH (senza condensa)
Sovratensioni	6KV
Pulsante di ripristino	Supportato

ACCESSORI

KPACJB12

Scatola di giunzione



KPACPM8A

Adattatore da palo



KPACPM8B

Adattatore da palo

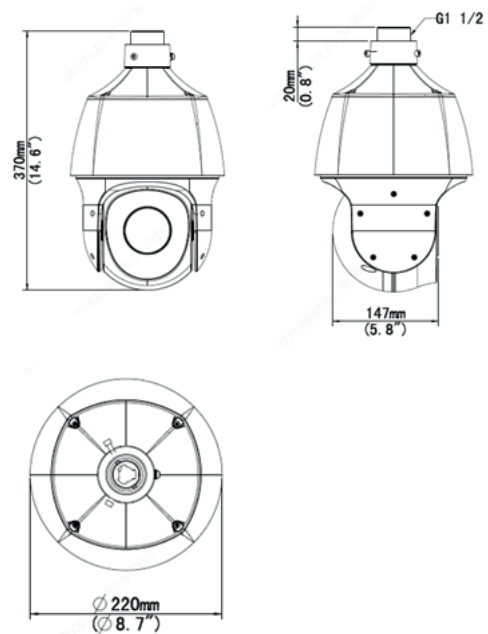


KPACWM45A

Staffa da palo



DISEGNI TECNICI



Soluzioni tecnologiche per la sicurezza.

DISTRIBUITO DA:



Sede Usmate Velate

Via dell'Artigianato, 32F
20865 Usmate Velate (MB)
+39 039 682 96 36
info@ad-in.net
adin.it

Filiale Roma
Via Pontina, 583
00128 Roma (RM)
+39 06 80079273

Filiale Padova
Via San Crispino, 64
35129 Padova (PD)
+39 039 682 96 36