

mini-PTZ a deterrenza attiva Extra-Light KPIC8A5LM04D

K-NEW

LITE

DATASHEET



K-NEW

5MP
ZOOM
4X

DESCRIZIONE

La telecamera di rete mini-PTZ da 5MP a deterrenza attiva Extra-Light è dotata di sensore CMOS da 1/2,7 pollici e messa a fuoco automatica 2,8-12 mm (5X) e obiettivo zoom motorizzato. Il prodotto supporta una distanza di illuminazione IR fino a 50 m. Con i formati di compressione video Ultra H.265 / H.265 / H.264 / M-JPEG e la codifica a tre flussi, la telecamera può produrre immagini di alta qualità con risoluzione fino a 5MP (2880 * 1620) @30fps, fornendo una definizione dettagliata, il ripristino del colore e dettagli dell'immagine più accurati. La telecamera dotata di tecnologia WDR funziona utilizzando sensori di immagine avanzati in combinazione con un processore di segnale digitale per produrre un'immagine bilanciata. La telecamera utilizza la tecnologia Extra-Light, un eccellente sensore retroilluminato (BSI), un obiettivo ad alta trasmittanza e un processore di immagini avanzato per archiviare colori vivaci, luminosità adeguata e immagini estremamente chiare in condizioni di luce ultra-bassa. Il prodotto adotta un algoritmo di apprendimento profondo sviluppato autonomamente e supporta varie funzioni di analisi intelligente, tra cui l'ingresso in area, l'uscita dall'area, l'attraversamento della linea, l'intrusione dell'area ed è in grado di rilevare l'intrusione nei territori privati degli utenti e caricare l'immagine in modo tempestivo. Sulla base della classificazione degli obiettivi, la prevenzione intelligente delle intrusioni riduce significativamente i falsi allarmi causati da foglie, uccelli e luci, ecc., concentrandosi accuratamente sull'uomo, sui veicoli a motore e sui veicoli non a motore. Pertanto, la telecamera è utilizzabile per varie applicazioni commerciali di fascia alta. La telecamera è approvata IP66 e supporta PoE, supporta inoltre la deterrenza attiva, che con l'altoparlante e il riflettore integrato, è in grado di scoraggiare gli intrusi in tempo e prevenire potenziali crimini. Può essere ampiamente utilizzata in edifici ordinari, supermercati, hotel, negozi, parchi, scuole, fabbriche, magazzini, parcheggi sotterranei con condizioni di scarsa illuminazione ma che richiedono immagini di alta qualità.

CARATTERISTICHE



INTELLIGENZA A BORDO



Deterrenza attiva luminosa e sonora - Attraversamento linea
- Ingresso/uscita area - Intrusione - Movimento - Rilevamento persone - Rilevamento veicoli - Cattura volto - Conteggio persone - Densità folla

mini-PTZ a deterrenza attiva Extra-Light KPIC8A5LM04D



Ultra H.265

Ultra H.265 è basato su h.265, una serie di ottimizzazioni e miglioramenti vengono effettuati per garantire la qualità dell'immagine riducendo i requisiti di larghezza di banda e lo spazio di archiviazione della rete di monitoraggio

Deterrenza attiva

Con altoparlante e riflettore integrati, la fotocamera stessa è in grado di scoraggiare gli intrusi in tempo e prevenire potenziali crimini.

Tecnologia Extra-Light

La tecnologia Extra-Light utilizza un eccellente sensore retroilluminato (BSI), un obiettivo ad alta trasmittanza e un processore di immagini avanzato per archiviare colori vivaci, luminosità adeguata e immagini estremamente nitide in condizioni di scarsa illuminazione.

Con il sensore avanzato e la tecnologia di elaborazione delle immagini, la telecamera può catturare immagini nitide anche al buio.

Smart IR, portata di 50 metri

Quando la telecamera rileva un obiettivo umano, controlla l'illuminazione IR per evitare la sovraesposizione dell'immagine sul volto umano per fornire un'immagine chiara.

Prevenzione intelligente delle intrusioni

La funzione di prevenzione intelligente delle intrusioni, che include l'ingresso in area, l'uscita dall'area, l'attraversamento della linea e l'intrusione nell'area, può rilevare l'intrusione dei territori privati degli utenti e caricare l'immagine in modo tempestivo. Sulla base della classificazione degli obiettivi, la prevenzione intelligente delle intrusioni riduce significativamente i falsi allarmi causati da foglie, uccelli e luci, ecc., concentrandosi accuratamente sull'uomo, sui veicoli a motore e sui veicoli non a motore.

WDR

Le telecamere con vera tecnologia WDR funzionano utilizzando sensori di immagine avanzati in combinazione con un processore di segnale digitale per produrre un'immagine bilanciata. La tecnologia fornisce un'illuminazione uniforme in ogni parte dell'immagine per risultati ottimali.

SPECIFICHE

Telecamera					
Sensore	Scansione progressiva da 1/2,7", 5,0 megapixel, CMOS				
Illuminazione minima	Colore:0.003 lux (F1.6,AGC ON), 0 lux con IR				
Giorno/Notte	Filtro IR con interruttore automatico (ICR)				
Shutter	Auto / manuale, tempo di scatto: 1 s ~ 1/100000 s				
WDR	120dB				
S/N	>52dB				
Lente					
Tipo di obiettivo	2,8 ~ 12 mm, messa a fuoco automatica AF e obiettivo zoom motorizzato				
Zoom ottico	4				
Iris	Fisso; F1,6				
Campo visivo (H)	104,1° ~ 30,6°				
Campo visivo (V)	54,9° ~ 17,4°				
Campo visivo (D)	108,3° ~ 34,4°				
DORI					
Distanza DORI	Lente (mm) 2,8mm 12mm	Rilevare (m) 63 270	Osservare (m) 25,2 108	Riconoscere (m) 12,6 54	Identificare (m) 6,3 27

mini-PTZ a deterrenza attiva Extra-Light KPIC8A5LM04D



SPECIFICHE

Illuminatore	
Gamma IR	Fino a 50m (164ft)
Gamma di luce calda	Fino a 10m (33ft)
Lunghezza d'onda	850nm
Controllo IR On/Off	Auto/Manuale
Video	
Compressione video	Ultra 265, H.265, H.264, MJPEG
Frequenza fotogrammi	Flusso principale: 5MP (2880 * 1620), Max 30fps; 4MP (2560 * 1440), Max 30fps; 3MP (2304 * 1296), Max 30fps; 2MP (1920 * 1080), Max 30fps; Sub Stream: 720P (1280 * 720), Max 30fps; D1 (720*576), Max 30fps; 640 * 360, Max 30fps; 2CIF (704*288), Max 30fps; CIF (352 * 288), Max 30fps; Terzo flusso: D1 (720 * 576), Max 30fps; 640 * 360, Max 30fps; 2CIF (704*288), Max 30fps; CIF (352 * 288), Max 30fps;
Video Bit Rate	128 Kbps~16 Mbps
ROI	Sì
Flusso video	Flussi tripli
OSD	Fino a 8 OSD
Maschera per la privacy	Fino a 4 aree
Immagine	
Bilanciamento del bianco	Auto/Outdoor/Ottimizzato/Lampada al sodio/Bloccato/Auto2
Riduzione digitale del rumore	DNR 2D/3D
IR intelligente	Sì
Rotazione immagine	Normale/Capovolgi verticale/Capovolgi orizzontalmente/180°/90°Senso orario/90° Antiorario
HLC	Sì
BLC	Sì
Antiappannamento	Disappannamento digitale
Intelligenza a bordo	
Prevenzione intelligente delle intrusioni	Supporta il filtraggio dei falsi allarmi: rilevamento Cross Line, rilevamento intrusione, rilevamento ingresso in area, rilevamento uscita area
Cattura del volto	Sì
Conteggio persone	Supporta il conteggio dei flussi di persone e il monitoraggio della densità della folla
Avvenimenti	
Rilevamento di base	Rilevazione di movimento, Rilevamento audio, Allarme antimanomissione
Tracciamento automatico	Sì
Funzione generale	Filigrana, Filtro indirizzi IP, Criteri di accesso, Protezione ARP, Autenticazione RTSP, Autenticazione utente
Audio	
Compressione audio	G.711U,G.711A
Audio bidirezionale	Sì
Soppressione del rumore	Sì
Frequenza di campionamento	8 kHz
Archiviazione	
Archiviazione locale	Micro SD, fino a 256 GB
Archiviazione di rete	ANR, NAS (NFS)
Rete	

mini-PTZ a deterrenza attiva Extra-Light KPIC8A5LM04D



SPECIFICHE

Protocolli	IPv4, IGMP, ICMP, ARP, TCP, UDP, DHCP, PPPoE, RTP, RTSP, RTCP, DNS, DDNS, NTP, FTP, UPnP, HTTP, HTTPS, SMTP, 802.1x, SNMP, SSL
Integrazione compatibile	ONVIF (Profilo S, Profilo G, Profilo T), API
Client	K+Vision, K+Vista(Lite)
Browser	Plug-in richiesto live view: IE 10 e versioni successive, Chrome 45 e versioni successive, Firefox 52 e versioni successive, Edge 79 e versioni successive
Pan & Tilt	
Gamma Pan	0° ~ 345°
Velocità di rotazione	0.1°/s ~ 50°/s, Velocità preimpostata: 50°/s
Gamma di inclinazione	-10° ~ 110°
Velocità di inclinazione	0.1°/s ~ 40°/s, Velocità preimpostata: 40°/s
Numero di preset	256
Pattern preimpostato	16 pattern, fino a 64 preset per ogni pattern
Tempo di permanenza del pattern	120 ~ 1800
Posizione iniziale	Sì
Interfaccia	
Microfono incorporato	Sì
Altoparlante incorporato	Sì
Rete	1 * RJ45 10M / 100M Base-TX Ethernet
Luce di allarme	Sì
Certificazione	
EMC	CE-EMC (EN55032:2015, EN55024:2010+A1:2015, EN55035:2017, EN61000-3-2:2014, EN61000-3-3:2013), FCC (FCC CFR 47 part15 B, ANSI C63.4-2014)
Sicurezza	CE LVD (EN 62368-1:2014+A11:2017), CB (IEC 62368-1:2014), UL (UL 62368-1, 2a ed., data di emissione: 2014-12-01)
Ambiente	CE-ROHS (2011/65/UE;(UE)2015/863)
Protezione	IP66 (IEC 60529:1989+AMD1:1999+AMD2:2013)
Generale	
Alimentazione	DC12V (±25%), PoE (IEEE 802.3af), Consumo di energia: MAX 18W
Interfaccia di alimentazione	Spina di alimentazione coassiale Ø 5,5 mm
Dimensioni (Ø x H)	Vedi disegno quote
Peso	0,87 kg (1,92 libbre)
Temperatura di lavoro	-20 °C ~ 60 °C (da -4 °F a 140 °F), umidità: ≤95% RH (senza condensa)
Temperatura di archiviazione	-40 °C ~ 70 °C (da -40 °F a 158 °F), umidità: ≤95% RH (senza condensa)
Sovratensioni	2KV
Pulsante di ripristino	Sì

mini-PTZ a deterrenza attiva Extra-Light KPIC8A5LM04D



ACCESSORI

KPACJB7D

Scatola di giunzione



KPACPM6B

Montaggio su palo

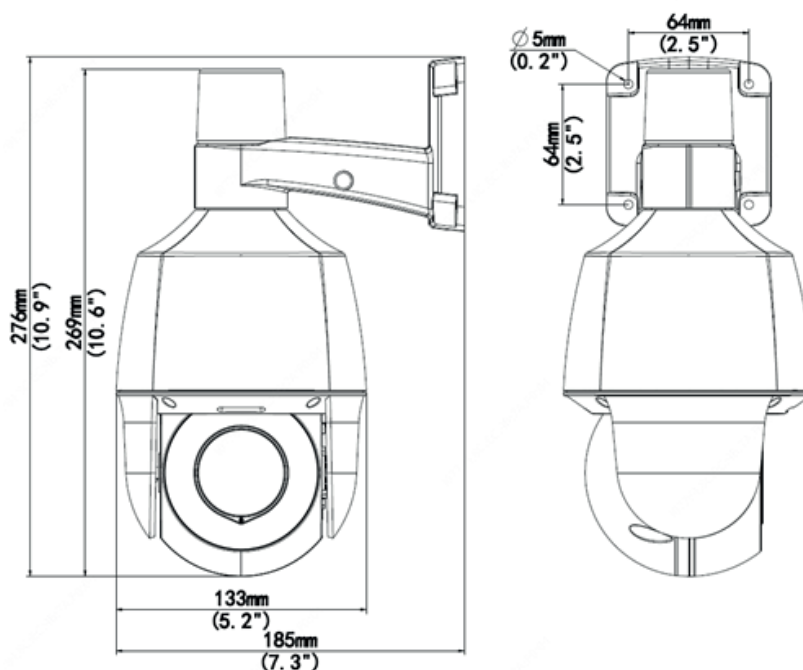


KPACPM6C

Montaggio su palo



DISEGNI TECNICI



Soluzioni tecnologiche per la sicurezza.

DISTRIBUITO DA:



Sede Usmate Velate

Via dell'Artigianato, 32F
20865 Usmate Velate (MB)
+39 039 682 96 36
info@ad-in.net
adin.it

Filiale Roma
Via Pontina, 583
00128 Roma (RM)
+39 06 80079273

Filiale Padova
Via San Crispino, 64
35129 Padova (PD)
+39 039 682 96 36