

NVR PoE a 9/16/32 canali, 2 HDD

KPNVE2xxEN

K-NEW

ENHANCED

DATASHEET



K-NEW

2HDD
9/16/32 Ch

DESCRIZIONE

Gli NVR serie KPNVE209EN / KPNVE216EN / KPNVE232EN sono dispositivi di sorveglianza e archiviazione FHD che integrano la tecnologia di decodifica video FHD 4K, la tecnologia di rete, la tecnologia di analisi video e la tecnologia di archiviazione, hanno ingressi a 9/16/32 canali, 2 slot HDD, supportano il formato video Ultra H.265, H.265, H.264. Dispongono di due uscite video, una HDMI e una VGA, in cui HDMI supporta il formato 4K (3840*2160). Ha una larghezza di banda in entrata di 320 Mbps e una larghezza di banda in uscita di 180/320 Mbps, supportando la registrazione a 12 Megapixel. I dispositivi supportano la funzione di analisi video, tra cui: rilevamento delle intrusioni, rilevamento delle linee, ingresso nell'area, uscita dall'area, rilevamento della sfocatura, rilevamento del cambio di scena, oggetto abbandonato, oggetto rimosso, tracciamento automatico, rilevamento ultra del movimento, conteggio del flusso di persone, monitoraggio della densità della folla. Dispongono di 8 ingressi di allarme e 2 uscite di allarme. Sono conformi ai certificati CE, FCC. I prodotti possono essere ampiamente utilizzati nelle aree di sorveglianza di sicurezza e protezione professionale di città, banche, negozi, trasporti, edifici intelligenti, ospedali, scuole, comunità, fabbriche ecc.

CARATTERISTICHE



PROTOCOL
HTTP



VIDEO
INDEPENDENTI



DOPPIO
UPLINK



I/O
INGRESSI
USCITE

INTELLIGENZA A BORDO



Ricerca volti - Confronto volti - Ricerca comportamento - Ricerca veicolo - Rapporto conteggio persone (flusso e densità folla) - Dewarping fisheye - Invio e ricezione stringhe HTTP dedicate nelle funzioni di protezione perimetrale

NVR PoE a 9/16/32 canali, 2 HDD

KPNVE2xxEN



SPECIFICHE

Modello	KPNVE209EN	KPNVE216EN	KPNVE232EN
Ingresso video IP	9 canali	16 canali	32 canali
Ingresso audio bidirezionale	1 canale, RCA		
Rete			
Larghezza di banda in entrata	320 Mbps		
Larghezza di banda in uscita	180Mbps	320 Mbps	
Utenti remoti	128		
Protocolli	TCP/IP, P2P, UPnP, NTP, DHCP, PPPoE, HTTP, HTTPS, DNS, DDNS, SNMP, SMTP, NFS		
Browser	IE(IE10/11) per Windows, Firefox (versione 52.0 e successive) per Windows, Chrome (versione 45 e successive) per Windows, Edge (versione 79 e successive) per Windows		
Uscita video/audio			
Uscita HDMI/VGA	VGA: 1920x1080p/60Hz, 1920x1080p/50Hz, 1600x1200/60Hz, 1280x1024/60Hz, 1280x720/60Hz, 1024x768/60Hz	HDMI: 4K (3840x2160)/30Hz, 1920x1080p/60Hz, 1920x1080p/50Hz, 1280x1024/60Hz, 1280x720/60Hz, 1024x768/60Hz	
Risoluzione di registrazione	12MP / 8MP / 6MP / 5MP / 4MP / 3MP / 1080p / 960p / 720p / D1 / 2CIF / CIF		
Uscita audio	1 canale, RCA		
Compressione audio	G.711A, G.711U		
Riproduzione sincrona	16 canali		
Visualizzazione in tempo reale	1/4/6/8/9	1/4/6/8/9/16	1/4/6/8/9/16/25/36
Schermata della modalità corridoio	3/4/5/7/9	3/4/5/7/9/10/12/16	3/4/5/7/9/10/12/16/32
Istantanea			
FTP/Pianificazione/Istantanea eventi	Istantanea a 16 canali, risoluzione fino a 1080P		
Codec			
Formato di decodifica	Ultra 265, H.265, H.264		
Live View/Riproduzione	12MP / 8MP / 6MP / 5MP / 4MP / 3MP / 1080p / 960p / 720p / D1 / 2CIF / CIF		
Capacità	1 x 12MP@30, 2 x 4K@30, 5 x 4MP@30, 9 x 1080P@30	1 x 12MP@30, 2 x 4K@30, 5 x 4MP@30, 10 x 1080P@30, 16 x 720P@30	1 x 12MP@30, 2 x 4K@30, 5 x 4MP@30, 10 x 1080P@30, 22 x 720P@30, 32 x D1
Disco rigido			
SATA	2 interfacce SATA		
Capacità	Fino a 8 TB per ogni disco (La capacità massima dell'HDD varia in base alla temperatura ambiente)		
eSATA	NA		
Gruppo di dischi	Sì		
Intelligente			
Rilevamento VCA tramite telecamera	Rilevamento volti, Confronto volti, Rilevamento intrusioni, Rilevamento attraversamento linee, Entra nell'area, uscita dall'area, Rilevamento sfocatura, Rilevamento cambio scena, Oggetto abbandonato, Oggetto rimosso, Tracciamento automatico, Rilevamento ultra movimento (UMD)		
Ricerca VCA	Ricerca dei volti, Ricerca del confronto dei volti, Ricerca del comportamento, Ricerca del veicolo		
Conteggio delle persone	Conteggio del flusso di persone, monitoraggio della densità della folla		
Analisi a bordo	Totale 8 canali		

NVR PoE a 9/16/32 canali, 2 HDD

KPNVE2xxEN



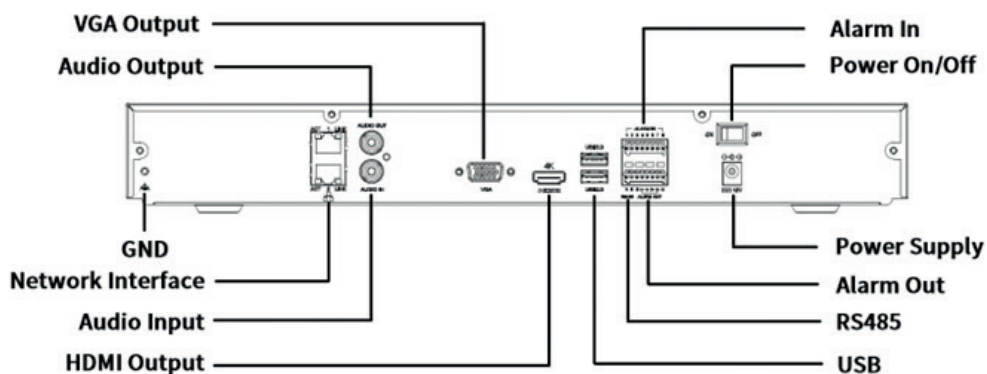
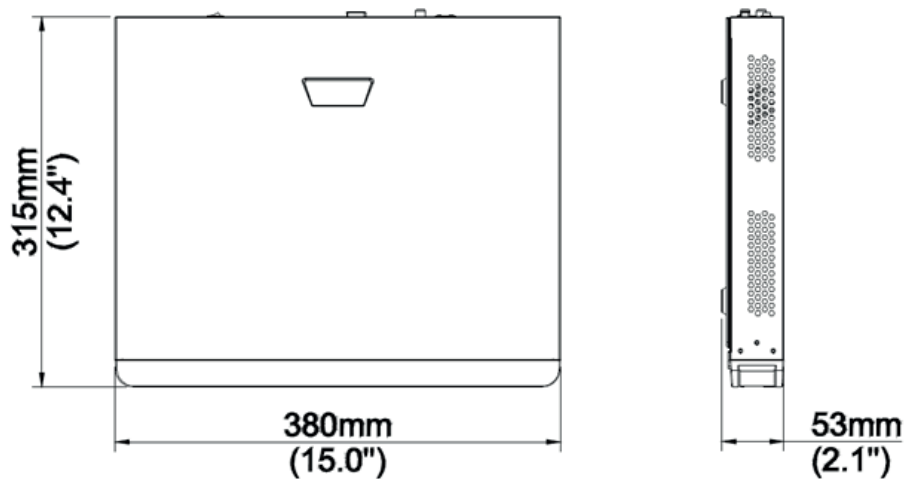
SPECIFICHE

Allarme generale	
Allarme generale	Movimento, manomissione, rilevamento del corpo umano, perdita video, allarme di ingresso, rilevamento audio
Allarme di sistema	Conflitto IP, Rete disconnessa, Disco non in linea, Disco anomalo, Accesso illegale, Spazio su disco rigido insufficiente, Disco rigido pieno, Registrazione/Istantanea
Interfaccia esterna	
Interfaccia di rete	2 interfacce Ethernet autoadattative RJ45 10M/100M/1000M
Interfaccia USB	Pannello frontale: 1 x USB2.0, Pannello posteriore: 1 x USB2.0 1 x USB3.0
RS232	NA
RS485	1
Allarme in	8 canali
Uscita allarme	2 canali
Generale	
Alimentatore	12VDC/3.3A Consumo energetico: ≤ 12 W (senza HDD)
Temperatura di lavoro	-10 °C ~ + 55 °C (+14 °F ~ + 131 °F), umidità ≤ 90% RH (senza condensa)
Dimensioni	Vedere disegno con quote
Peso (senza HDD)	≤1,8 kg (3,97 libbre)
Certificazione	
Certificazione	CE, FCC, UL, RoHS, RAEE
CE	EN 55032:2015, EN 61000-3-3:2013, EN IEC 61000-3-2:2019, EN 55035:2017
FCC	Parte 15 Sottoparte B, ANSI C63.4

NVR PoE a 9/16/32 canali, 2 HDD KPNVE2xxEN



DISEGNI TECNICI



DISTRIBUITO DA:



Soluzioni tecnologiche per la sicurezza.



Sede Usmate Velate

Via dell'Artigianato, 32F
20865 Usmate Velate (MB)
+39 039 682 96 36
info@ad-in.net
adin.it

Filiale Roma
Via Pontina, 583
00128 Roma (RM)
+39 06 80079273

Filiale Padova
Via San Crispino, 64
35129 Padova (PD)
+39 039 682 96 36