

# NVR PoE, 8/16 canali, 2 HDD

## KPNVE2xxENPxx

K-NEW

ENHANCED

DATASHEET

2HDD  
8/16 CH

DESCRIZIONE

L'NVR della serie KPNVE208ENP08/KPNVE216ENP16 è un dispositivo di sorveglianza e archiviazione FHD che integra la tecnologia di decodifica video FHD 4K, la tecnologia di rete, la tecnologia di analisi video e la tecnologia di archiviazione, ha ingressi a 8/16 canali, 2 slot HDD, supporta il formato video Ultra H.265, H.265, H.264. Dispone di 8/16 porte PoE. Dispone di due uscite video, una HDMI e una VGA, in cui HDMI supporta il formato 4K (3840\*2160). Ha una larghezza di banda in entrata di 320 Mbps e una larghezza di banda in uscita di 160/320 Mbps, supportando la registrazione a 12 Megapixel. I dispositivi supportano la funzione di analisi video, tra cui: rilevamento delle intrusioni, rilevamento delle linee incrociate, ingresso nell'area, uscita dall'area, rilevamento della sfocatura, rilevamento del cambio di scena, oggetto abbandonato, oggetto rimosso, tracciamento automatico, rilevamento ultra del movimento, conteggio del flusso di persone, monitoraggio della densità della folla. Dispone di 8 ingressi di allarme e 2 uscite di allarme. È conforme ai certificati CE, FCC. Il prodotto può essere ampiamente utilizzato nelle aree di sorveglianza di sicurezza e protezione professionale di città, banche, negozi, trasporti, edifici intelligenti, ospedali, scuole, comunità, fabbriche ecc.

## CARATTERISTICHE



PROTOCOL  
HTTP



VIDEO  
INDEPENDENTI



I/O  
INGRESSI  
USCITE

## INTELLIGENZA A BORDO



Ricerca volti - Confronto volti - Ricerca comportamento - Ricerca veicolo - Rapporto conteggio persone (flusso e densità folla) - Dewarping fisheye - Invio e ricezione stringhe HTTP dedicate nelle funzioni di protezione perimetrale

# NVR PoE, 8/16 canali, 2 HDD

## KPNVE2xxENPxx



### SPECIFICHE

Modello	KPNVE208ENP08	KPNVE216ENP16
<b>Ingresso video IP</b>	8 canali	16 canali
<b>Ingresso audio bidirezionale</b>	1 canale, RCA	
<b>Rete</b>		
<b>Larghezza di banda in entrata</b>	320 Mbps	
<b>Larghezza di banda in uscita</b>	160 Mbps	320 Mbps
<b>Utenti remoti</b>	128	
<b>Protocolli</b>	TCP/IP, P2P, UPnP, NTP, DHCP, PPPoE, HTTP, HTTPS, DNS, DDNS, SNMP, SMTP, NFS	
<b>Browser</b>	IE (IE10/11) per Windows, Firefox (versione 52.0 e successive) per Windows, Chrome (versione 45 e successive) per Windows, Edge (versione 79 e successive) per Windows	
<b>Uscita video/audio</b>		
<b>Uscita HDMI/VGA</b>	VGA: 1920x1080p/60Hz, 1920x1080p/50Hz, 1600x1200/60Hz, 1280x1024/60Hz, 1280x720/60Hz, 1024x768/60Hz	
<b>HDMI:</b>	4K (3840x2160)/30Hz, 1920x1080p/60Hz, 1920x1080p/50Hz, 1280x1024/60Hz, 1280x720/60Hz, 1024x768/60Hz	
<b>Risoluzione di registrazione</b>	12MP / 8MP / 6MP / 5MP / 4MP / 3MP / 1080p / 960p / 720p / D1 / 2CIF / CIF	
<b>Uscita audio</b>	1 canale, RCA	
<b>Compressione audio</b>	G.711A, G.711U	
<b>Riproduzione sincrona</b>	8 canali	16 canali
<b>Visualizzazione in tempo reale</b>	1/4/6/8/9	1/4/6/8/9/16
<b>Schermata della modalità corridoio</b>	3/4/5/7/9	3/4/5/7/9/10/12/16
<b>Istantanea</b>		
<b>FTP/Pianificazione/Istantanea eventi</b>	Istantanea a 16 canali, risoluzione fino a 1080P	
<b>Codec</b>		
<b>Formato di decodifica</b>	Ultra 265, H.265, H.264	
<b>Live View/Riproduzione</b>	12MP / 8MP / 6MP / 5MP / 4MP / 3MP / 1080p / 960p / 720p / D1 / 2CIF / CIF	
<b>Capacità</b>	1 x 12MP@30, 2 x 4K@30, 5 x 4MP@30, 8 x 1080P@30	1 x 12MP@30, 2 x 4K@30, 5 x 4MP@30, 10 x 1080P@30, 16 x 720P@30
<b>Disco rigido</b>		
<b>SATA</b>	2 interfacce SATA	
<b>Capacità</b>	Fino a 10 TB per ogni disco	
<b>eSATA</b>	NA	
<b>Gruppo di dischi</b>	Sì	
<b>Intelligenza a bordo</b>		
<b>Rilevamento VCA tramite telecamera</b>	Rilevamento volti, Confronto volti, Rilevamento intrusioni, Rilevamento linee incrociate, Entrata nell'area, Uscita dall'area, Rilevamento sfocatura, Rilevamento cambio scena, Oggetto abbandonato, Oggetto rimosso, Tracciamento automatico, Rilevamento ultra movimento (UMD)	
<b>Ricerca VCA</b>	Ricerca dei volti, Ricerca del confronto dei volti, Ricerca del comportamento, Ricerca del veicolo	
<b>Conteggio delle persone</b>	Conteggio del flusso di persone, monitoraggio della densità della folla	
<b>Analisi a bordo</b>	Totale 8 canali	
<b>Allarme generale</b>		

# NVR PoE, 8/16 canali, 2 HDD

## KPNVE2xxENPxx



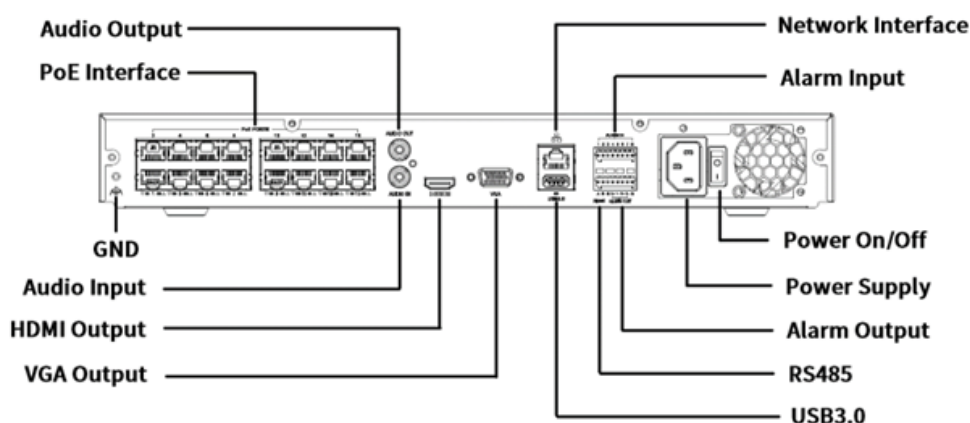
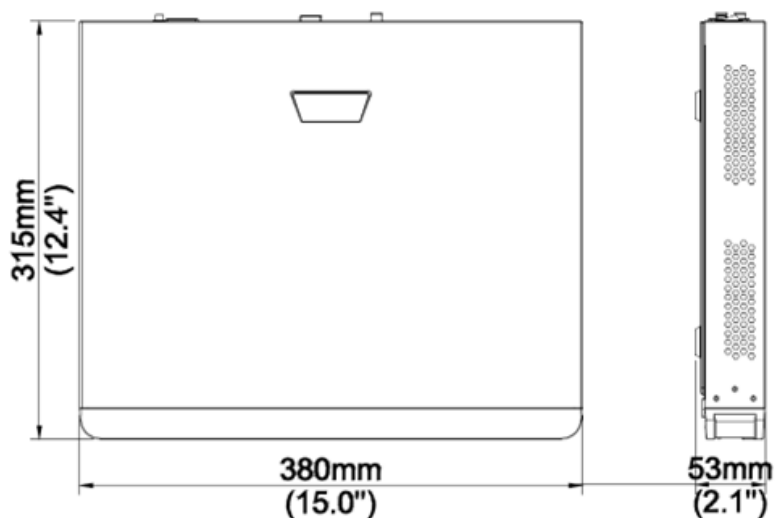
### SPECIFICHE

<b>Allarme generale</b>	Movimento, manomissione, rilevamento del corpo umano, perdita video, allarme di ingresso, rilevamento audio	
<b>Allarme di sistema</b>	Conflitto IP, Rete disconnessa, Disco non in linea, Disco anomalo, Accesso illegale, Spazio su disco rigido insufficiente, Disco rigido pieno, Registrazione/Istantanea	
<b>Interfaccia esterna</b>		
<b>Interfaccia di rete</b>	1 Interfacce Ethernet autoadattative RJ45 10M/100M/1000M	
<b>Interfaccia USB</b>	Pannello frontale: 1 x USB2.0, Pannello posteriore: 1 x USB3.0	
<b>RS232</b>	NA	
<b>RS485</b>	1	
<b>Allarme in</b>	8 canali	
<b>Uscita allarme</b>	2 canali	
<b>Poe</b>		
<b>Interfaccia</b>	8 Interfaccia Ethernet RJ-45 10M/100M	16 Interfaccia Ethernet RJ-45 10M/100M
<b>Potenza massima</b>	Max 30W per porta singola Max 130W in totale	Max 30W per porta singola Max 240W in totale
<b>Standard supportato</b>	IEEE 802.3af/at	
<b>Generale</b>		
<b>Alimentatore</b>	100 ~ 240 Vca Consumo energetico: ≤ 15 W (senza HDD)	
<b>Temperatura di lavoro</b>	-10 °C ~ + 55 °C (+14 °F ~ + 131 °F), umidità ≤ 90% RH (senza condensa)	
<b>Dimensioni</b>	Vedere disegno con quote	
<b>Peso (senza HDD)</b>	≤2,6 kg (5,73 libbre)	
<b>Certificazione</b>		
<b>Certificazione</b>	CE, FCC, UL, RoHS, RAEE	
<b>CE</b>	EN 55032:2015, EN 61000-3-3:2013, EN IEC 61000-3-2:2019, EN 55035:2017	
<b>FCC</b>	Parte 15 Parte B, ANSI C63.4	

# NVR PoE, 8/16 canali, 2 HDD KPNVE2xxENPxx



## DISEGNI TECNICI



## DISTRIBUITO DA:



Soluzioni tecnologiche per la sicurezza.



### Sede Usmate Velate

Via dell'Artigianato, 32F  
20865 Usmate Velate (MB)  
+39 039 682 96 36  
info@ad-in.net  
adin.it

**Filiale Roma**  
Via Pontina, 583  
00128 Roma (RM)  
+39 06 80079273

**Filiale Padova**  
Via San Crispino, 64  
35129 Padova (PD)  
+39 039 682 96 36