

NVR, 64 canali, 8 HDD KPNVP864EN

K-NEW



DATASHEET



K-NEW

4HDD 64 CH

DESCRIZIONE

L'NVR della serie KPNVP864EN è un dispositivo di sorveglianza e archiviazione FHD che integra la tecnologia di decodifica video FHD 4K, la tecnologia di rete, la tecnologia di analisi video e la tecnologia di archiviazione, dispone di 64 ingressi canali, 8 slot HDD (RAID 0,1,5,6,10), supporta il formato video Ultra H.265, H.265, H.264. Dispone di due uscite video, due HDMI che supportano il formato 4K (3840*2160) e una VGA. Ha una larghezza di banda in entrata di 384 Mbps e una larghezza di banda in uscita di 384 Mbps, supportando la registrazione a 12 Megapixel. Il dispositivo supporta la funzione di analisi video, tra cui: rilevamento delle intrusioni, attraversamento linea, ingresso nell'area, uscita dall'area, rilevamento della sfocatura, rilevamento del cambio di scena, oggetto abbandonato, oggetto rimosso, tracciamento automatico, rilevamento ultra del movimento, conteggio del flusso di persone, monitoraggio della densità della folla. Dispone di 16 ingressi di allarme e 4 uscite di allarme. È conforme ai certificati CE, FCC. Il prodotto può essere ampiamente utilizzato nelle aree di sorveglianza di sicurezza e protezione professionale di città, banche, negozi, trasporti intelligenti, edifici intelligenti, ospedali, scuole, comunità, fabbriche ecc.

CARATTERISTICHE



INTELLIGENZA A BORDO



Ricerca volti - Confronto volti - Ricerca comportamento - Ricerca veicolo - Rapporto conteggio persone (flusso e densità folla) - RAID Uscite video HDMI indipendenti - Invio e ricezione stringhe HTTP dedicate nelle funzioni di protezione perimetrale

NVR, 64 canali, 8 HDD

KPNVP864EN



SPECIFICHE

Ingresso video/audio	
Ingresso video IP	64 canali
Ingresso audio bidirezionale	1 canale, RCA
Rete	
Larghezza di banda in entrata	384 Mbps
Larghezza di banda in uscita	384 Mbps
Utenti remoti	128
Protocolli	TCP/IP, P2P, UPnP, NTP, DHCP, PPPoE, HTTP, HTTPS, DNS, DDNS, SNMP, SMTP, NFS
Browser	IE(IE10/11) per Windows, Firefox (versione 52.0 e successive) per Windows, Chrome (versione 45 e successive) per Windows, Edge (versione 79 e successive) per Windows
Uscita video/audio	
Uscita HDMI/VGA	VGA: 1920x1080p/60Hz, 1920x1080p/50Hz, 1600x1200/60Hz, 1280x1024/60Hz, 1280x720/60Hz, 1024x768/60Hz
HDMI1/HDMI2 (l'uscita audio HDMI non è supportata):	4K (3840x2160) /30Hz, 1920x1080p/60Hz, 1920x1080p/50Hz, 1600x1200/60Hz, 1280x1024/60Hz, 1280x720/60Hz, 1024x768/60Hz
Risoluzione di registrazione	12MP / 8MP / 6MP / 5MP / 4MP / 3MP / 1080p / 960p / 720p / D1 / 2CIF / CIF
Uscita audio	1 canale, RCA
Compressione audio	G.711A, G.711U
Riproduzione sincrona	16 canali
Visualizzazione in tempo reale	
VGA:	1/4/6/8/9/16/25/36,
HDMI1/HDMI2:	1/4/6/8/9/16/25/36/64
Schermata della modalità corridoio	3/4/5/7/9/10/12/16/32
Istantanea	
FTP/Pianificazione/Istantanea eventi	Istantanea a 64 canali, risoluzione fino a 4K
Codec	
Formato di decodifica	Ultra 265, H.265, H.264
Visualizzazione dal vivo/Riproduzione	12MP / 8MP / 6MP / 5MP / 4MP / 3MP / 1080p / 960p / 720p / D1 / 2CIF / CIF
Capacità	2 x 12MP@30, 4 x 4K@30, 8 x 4MP@30, 9 x 4MP@25, 16 x 1080P@30, 32 x 960P@25, 36 x 720P@30, 64 x D1
Disco rigido	
SATA	8 interfacce SATA
Capacità	fino a 12 TB per ogni HDD
eSATA	1 interfaccia eSATA
Gruppo di dischi	Supportato
Array di dischi	
Tipo di matrice	RAID 0, 1, 5, 6, 10
Intelligenza a bordo	

NVR, 64 canali, 8 HDD

KPNVP864EN



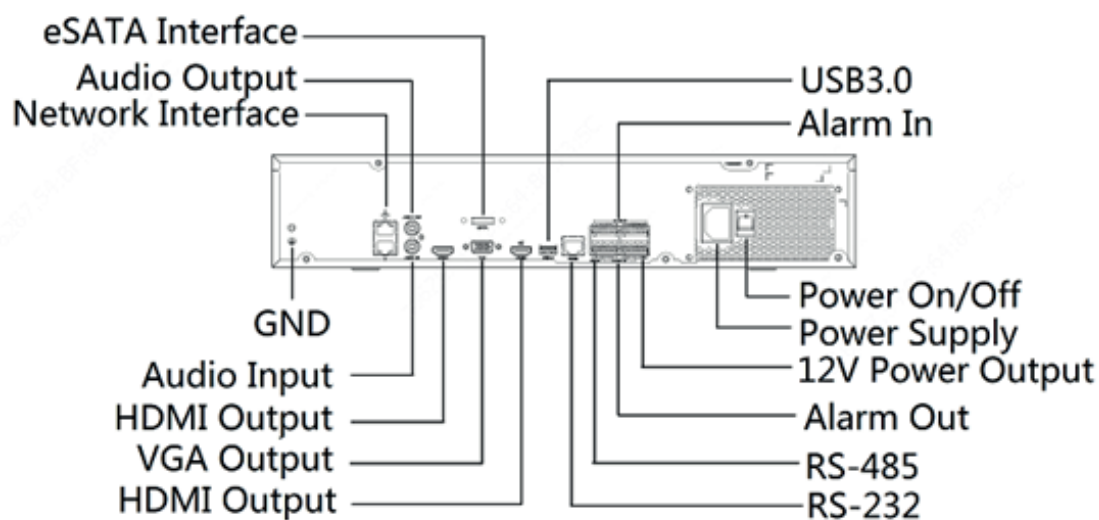
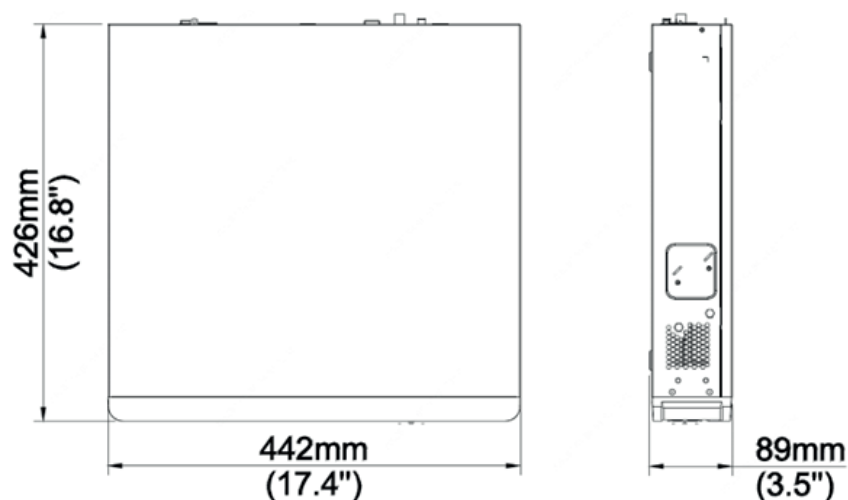
SPECIFICHE

Rilevamento VCA tramite telecamera	Rilevamento del volto, Confronto del volto, Rilevamento delle intrusioni, Attraversamento linea, Ingresso nell'area, Uscita dall'area, Rilevamento della sfocatura, Rilevamento del cambio di scena, Tracciamento automatico, Oggetto abbandonato, Oggetto rimosso, Controllo del veicolo, Ultra Motion Detection (UMD)
Ricerca VCA	Ricerca dei volti, Confronto dei volti, Ricerca del comportamento, Ricerca del veicolo
Conteggio delle persone	Conteggio del flusso di persone, monitoraggio della densità della folla
Analisi a bordo	Totale 16 canali
Allarmi	
Allarme generale	Movimento, manomissione, rilevamento del corpo umano, perdita video, ingresso allarme, rilevamento audio
Allarme di sistema	Conflitto IP, Rete disconnessa, Disco non in linea, Disco anomalo, Accesso illegale, Spazio su disco rigido insufficiente, Disco rigido pieno, Registrazione/istantanea anomala
Interfaccia esterna	
Interfaccia di rete	2 interfacce Ethernet autoadattanti RJ45 10M/100M/1000M
Interfaccia USB	Pannello frontale: 2 x USB2.0, Pannello posteriore: 1 x USB3.0
RS232	1
RS485	1
Ingressi allarme	16
Uscite allarme	4
Generale	
Alimentatore	100~240 V c.a. Consumo energetico: ≤ 25 W (senza HDD)
Ambiente di lavoro	-10 °C ~ + 55 °C (+14 °F ~ + 131 °F), umidità ≤ 90% RH (senza condensa)
Dimensioni (L×P×A)	Vedi disegno con quote
Peso (senza HDD)	≤ 5,7 kg (12,57 libbre)
Certificazione	
Certificazione	CE, FCC, UL, RoHS, RAEE
CE	EN 55032:2015, EN 61000-3-3:2013, EN IEC 61000-3-2:2019, EN 55035:2017
FCC	Parte 15 Sottoparte B, ANSI C63.4

NVR, 64 canali, 8 HDD KPNVP864EN



DISEGNI TECNICI



DISTRIBUITO DA:



Soluzioni tecnologiche per la sicurezza.



Sede Usmate Velate

Via dell'Artigianato, 32F
20865 Usmate Velate (MB)
+39 039 682 96 36
info@ad-in.net
adin.it

Filiale Roma

Via Pontina, 583
00128 Roma (RM)
+39 06 80079273

Filiale Padova

Via San Crispino, 64
35129 Padova (PD)
+39 039 682 96 36